

【全国统一規格品】

# 外フラット式集水マス

豊富な種類と実績



 工藤コンクリート株式会社

# 外フラット式集水マスの特長

特長  
1

## プレキャスト側溝と外幅が同じ

PU柵は落ちふた式U型側溝と、AS柵は可変側溝と外幅が同じであるため、従来工法と比較して道路の景観に配慮した水路設計が可能です。

特長  
2

## 工期短縮・環境貢献

プレキャスト化により、現場打ち柵と比較して現場作業を大幅に軽減でき、工期短縮と人手不足の解消を実現します。また、木材型枠を使用しないのでCO<sub>2</sub>の削減にも貢献します。

特長  
3

## カットが簡単

柵の外面に側溝形状に合った切り溝が入っております。壁面は部材が薄いので削孔カットが簡単です。



特長  
4

## 側溝の取付けが簡単

柵の外表面がフラットになっているので、接続する側溝との間に隙間が生じません。



特長  
5

## 角欠けしない

柵の上面は鋼製受枠で覆われているので、角欠けが発生しません。



特長  
6

## 維持管理が簡単

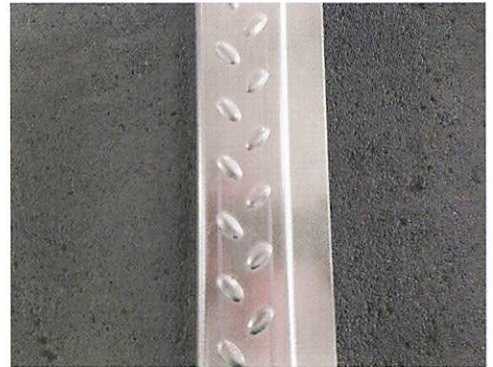
柵にはゴミカゴが標準で装備されているので、柵の清掃が簡単です。



特長  
7

## サビに強い

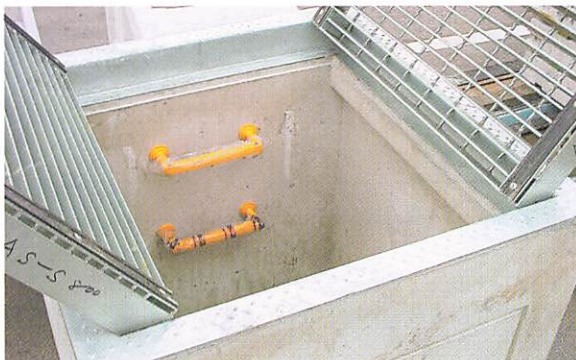
鋼製受枠には、サビに強い“ZAM鋼板”を使用しています。



## オプション

### 【ステップ付】

大型柵には、オプションでステップの取付けが可能です。\* 詳細はP6.P7.P8を参照して下さい



### 【ドレグレ柵】

水溜まりや排水性舗装の雨水を効率よく排水します。



## 柵のバリエーション

### 【プレート柵】

都市景観に配慮し、美観を向上させる集水柵



\* 詳細はP9を参照して下さい

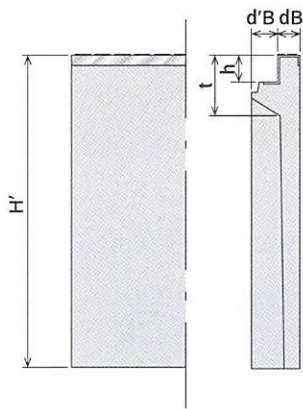
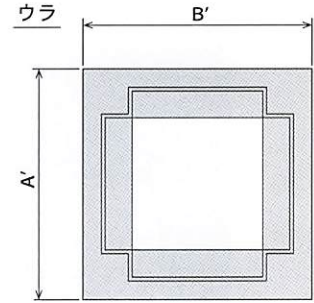
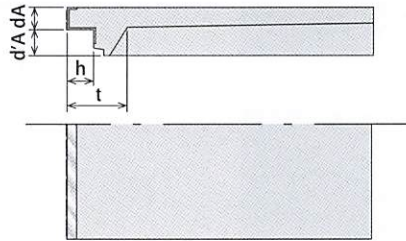
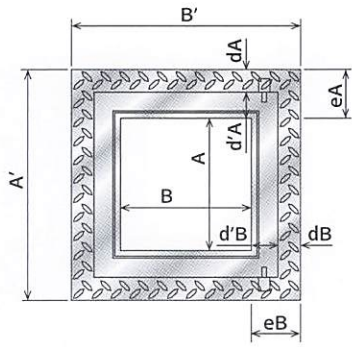
### 【街渠柵】

街渠側溝に対応する集水柵

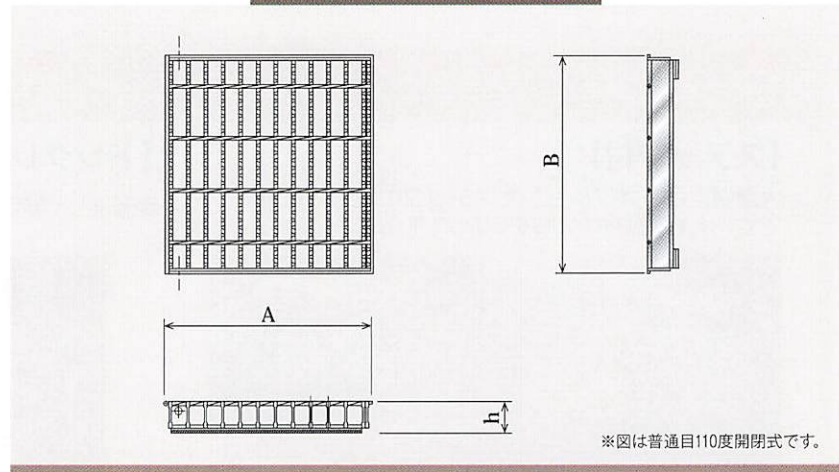


\* 詳細はP14を参照して下さい

# PU柵 正方形



## グレーチング詳細

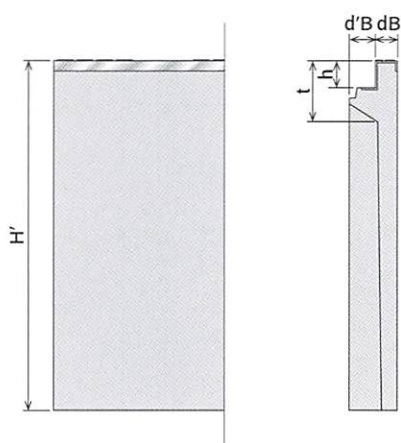
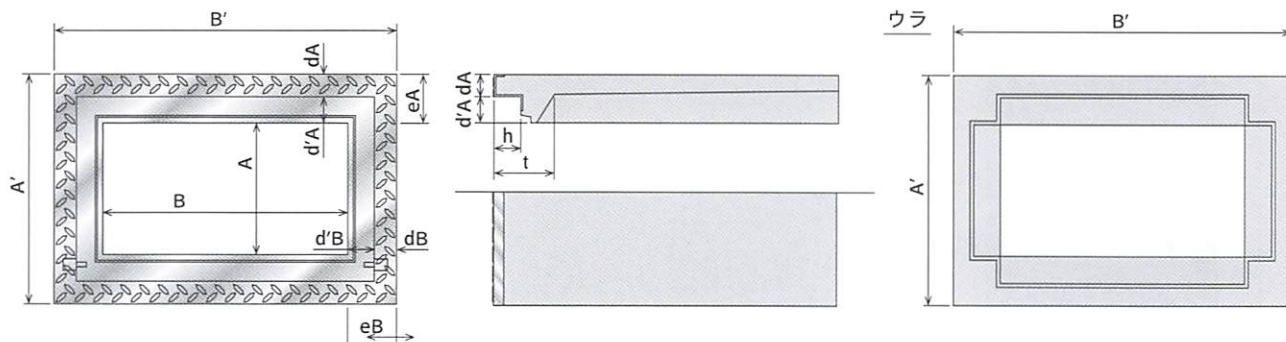


## ■グレーチング

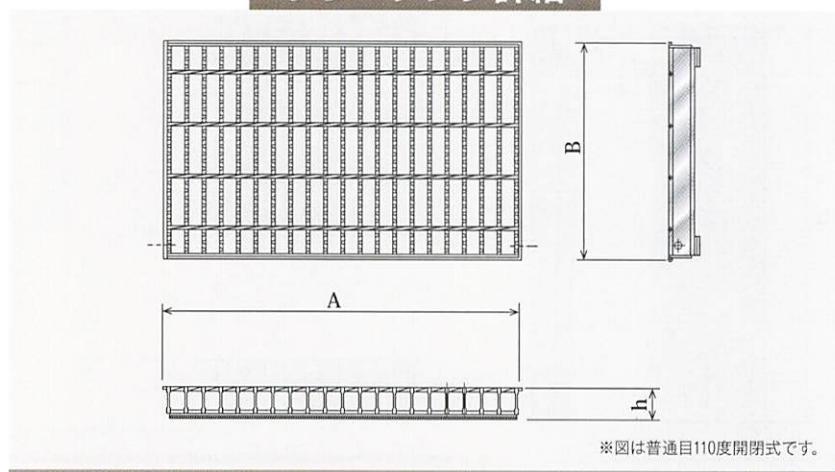
呼び名	寸法 (mm)												参考重量kg (受枠込)	呼び名	種類	寸法 (mm)			参考重量 kg
	A	A'	B	B'	H'	eA	eB	dA	dB	d'A	d'B	h				t	A	B	
250×250S	250	460	250	460	450	105	105	45	45	60	60	54	130	250×250	普通目	354	362	53.5	7.3
250×250A					550														
250×250B					700														
250×250C					800														
250×250D					900														
250×250E					1100														
300×300S	300	520	300	520	500	110	110	50	50	60	60	60	135	300×300	普通目	404	412	59.5	10.3
300×300A					600														
300×300B					700														
300×300C					800														
300×300D					1000														
300×300E					1200														
300×300F	1400																		
400×400S	400	630	400	630	610	115	115	55	55	60	60	75	150	400×400	普通目	501	512	75.0	18.8
400×400A					710														
400×400B					810														
400×400C					910														
400×400D					1110														
400×400E					1310														
400×400F	1510																		
500×500S	500	750	500	750	730	125	125	60	60	65	65	90	165	500×500	普通目	616	624	90.0	30.5
500×500A					830														
500×500B					930														
500×500C					1130														
500×500D					1330														
500×500E					1530														
500×500F	1730																		

※グレーチングの寸法・重量は、T-25、110度開閉式の数値です。

# PU柵 長方形



## グレーチング詳細

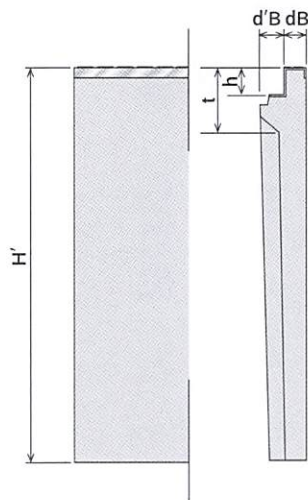
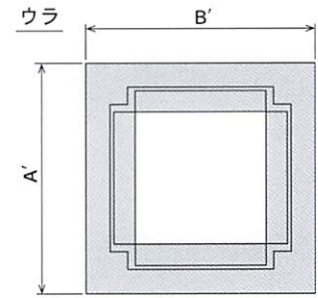
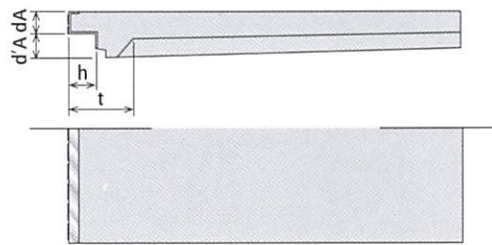
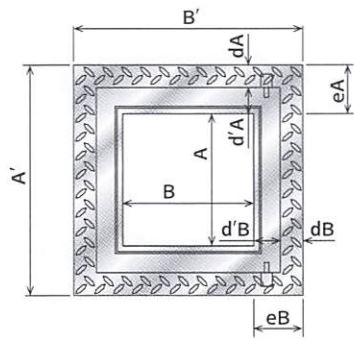


## ■グレーチング

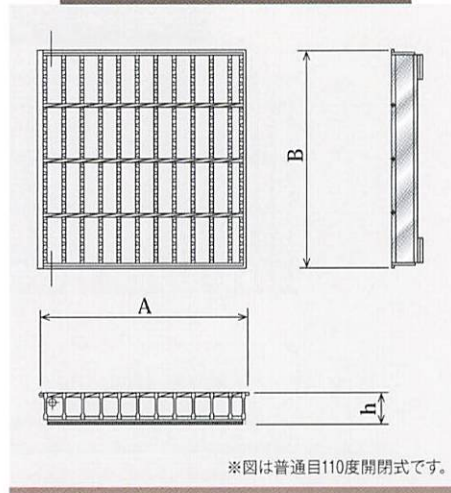
呼び名	寸法 (mm)													参考重量kg (受枠込)	呼び名	種類	寸法 (mm)			参考重量 kg							
	A	A'	B	B'	H'	eA	eB	dA	dB	d'A	d'B	h	t				A	B	h								
250×500S	250	460	500	710	450	105	105	45	45	60	60	55	130	139	250×500	普通目	605	352	53.5	12.2							
250×500A					550									159													
250×500B					700									196													
250×500C					800									221													
250×500D					900									301													
250×500E	1100	358	150	250×500	細目	613	360	55.0	16.1																		
300×600S	300	520								600	820	500	110	110	50	50	60	60	60	135	300×600	普通目	713	408	58.0	17.6	
300×600A												600															205
300×600B												700															234
300×600C												800															262
300×600D			1000	406																							
300×600E	1200	472	155	300×600	細目	719	416	60.0	25.6																		
300×600F	1400	539																									
400×600S	400	630								600	820	610	115	110	50	50	65	60	75	150	400×600	普通目	710	514	75.0	26.9	
400×600A												710															320
400×600B												810															359
400×600C			910	397																							
400×600D			1110	475																							
400×600E	1310	547	150	400×600	細目	716	515	73.0	36.3																		
400×600F	1510	621																									
500×600S	500	750								600	820	730	125	110	50	50	75	60	90	165	500×600	普通目	710	634	90.0	35.6	
500×600A												830															406
500×600B												930															448
500×600C			1130	534																							
500×600D			1330	619																							
500×600E	1530	696	165	500×600	細目	716	623	88.0	43.4																		
500×600F	1730	777																									

※グレーチングの寸法・重量は、T-25, 110度開閉式の数値です。

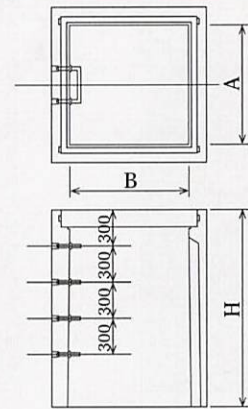
# AS柵 正方形



## グレーチング詳細



## ステップ詳細



※AS柵600×600サイズ以上の柵は、オプションでステップの取付が可能です。

## グレーチング

呼び名	寸法 (mm)												参考重量kg (受枠込)	呼び名	種類	寸法 (mm)			参考重量 kg				
	A	A'	B	B'	H'	eA	eB	dA	dB	d'A	d'B	h				t	A	B		h			
300×300× 400					460												137	300×300	普通目	385	390	59.5	10.1
300×300× 500					560											162							
300×300× 600					660											196							
300×300× 700					760											221							
300×300× 800	300	500	300	500	860	100	100	50	50	50	50	60	140			245							
300×300× 900					960											269							
300×300×1000					1060											293							
300×300×1200					1260											353							
300×300×1400					1460											400							
400×400× 500					565											208	400×400		普通目	485	492	64.0	18.4
400×400× 600					665										250								
400×400× 800					865										312								
400×400×1000	400	610	400	610	1065	105	105	55	55	50	50	65	150			371							
400×400×1200					1265											445							
400×400×1500					1565											535							
450×450× 500					570											238	450×450	普通目	535	545	67.0	20.5	
450×450× 600					670										275								
450×450× 700					770										312								
450×450× 800					870										349								
450×450× 900	450	650	450	650	970	100	100	50	50	50	50	70	120			383							
450×450×1100					1170											454							
450×450×1300					1370											518							
450×450×1500					1570											580							
500×500× 600					675											314		500×500	普通目	595	602	75.0	27.2
500×500× 800					875										405								
500×500×1000					1075										484								
500×500×1200	500	720	500	720	1275	110	110	55	55	55	55	75	175			556							
500×500×1400					1475											628							
500×500×1700					1775											733							

※グレーチングの寸法・重量は、T-25, 110度開閉式の数値です。

■ グレーチング

呼び名	寸法 (mm)													参考重量kg (受焊込)	呼び名	種類	寸法 (mm)			参考重量 kg
	A	A'	B	B'	H'	eA	eB	dA	dB	d'A	d'B	h	t				A	B	h	
600×600×800	600	830	600	830	885	115	115	60	60	55	55	85	200	491	600×600	普通目	346	702	85.0	42.2
600×600×1000					1085									583						
600×600×1200					1285									669						
600×600×1400					1485									755		細目	350	708	84.0	52.4
600×600×1600					1685									850						
600×600×1800					1885									932						
700×700×1000	700	970	700	970	1085	135	135	70	70	65	65	85	255	946	700×700	普通目	398	819	85.0	55.2
700×700×1250					1335									1139						
700×700×1500					1585									1324						
700×700×1750					1835									1511		細目	398	819	85.0	76.8
700×700×2000					2085									1685						
800×800×1000	800	1080	800	1080	1100	140	140	75	75	65	65	100	270	1125	800×800	普通目	450	922	100.0	79.2
800×800×1250					1350									1353						
800×800×1500					1600									1580						
800×800×1750					1850									1794		細目	450	922	100.0	96.7
800×800×2000					2100									2001						
800×800×2200					2300									2076						
900×900×1000					1110									1331						
900×900×1250	1360	1595	900×900	505	1030	110.0	99.8													
900×900×1500	1610	1851																		
900×900×1750	1860	2100																		
900×900×2000	2110	2331						細目	505	1030	110.0	133.6								
900×900×2200	2310	2521																		
1000×1000×1000	1000	1300	1000	1300	1135	150	150	80	80	70	70	135	330	1514	1000×1000	普通目	555	1132	134.5	140.6
1000×1000×1250					1385									1813						
1000×1000×1500					1635									2095						
1000×1000×1750					1885									2375		細目	555	1132	135.0	171.4
1000×1000×2000					2135									2646						
1000×1000×2400					2535									3059						

※グレーチングの寸法・重量は、T-25, 110度開閉式の数値です。  
 ※600×600サイズ以上の大型柵のグレーチングは2枚割れとする。

施工写真



▲ 外観スッキリ



▲ 可変側溝と外幅ピッタリ

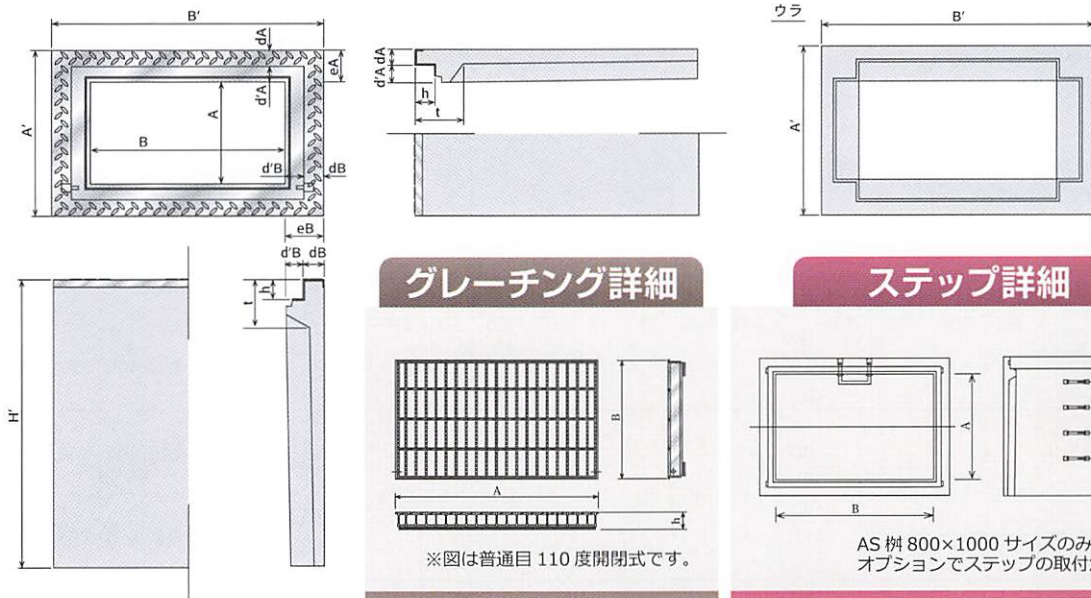


▲ 駐車場コーナー部もスッキリ



▲ 大型柵は2枚割れグレーチング

# AS桷 長方形



## グレーチング

呼び名	寸法 (mm)													参考重量kg (受枠込)	呼び名	種類	寸法 (mm)			参考重量 kg					
	A	A'	B	B'	H'	eA	eB	dA	dB	d'A	d'B	h	t				A	B	h						
300×600×400					460									170	300×600	普通目	701	386	59.5	17.7					
300×600×500					560								198												
300×600×600					660								247												
300×600×700					760								276												
300×600×800	300	500	600	830	860	100	115	50	60	50	55	60	150												
300×600×900					960								304												
300×600×1000					1060								332												
300×600×1200					1260								360												
300×600×1400					1460								402												
					1460								451												
400×500×600					665								279	400×500	普通目	600	484	64.0	21.5						
400×500×800					865								348												
400×500×1000	400	610	500	720	1065	105	110	55	55	50	55	65	150												
400×500×1200					1265								415												
400×500×1500					1565								492												
400×600×600					665								308	400×600	普通目	700	484	64.0	25.1						
400×600×800					865								386												
400×600×1000	400	610	600	830	1065	105	115	55	60	50	55	65	150												
400×600×1200					1265								464												
400×600×1500					1565								539												
400×800×600					665								410							400×800 ※2枚割	普通目	450	510	64.0	33.8
400×800×800					865								517												
400×800×1000	400	610	800	1080	1065	105	140	45	75	60	65	65	150												
400×800×1200					1265								622												
400×800×1400					1465								722												
400×800×1600					1665								820												
500×600×800					875								916	500×600	普通目	702	596	75.0	32.2						
500×600×1000					1075								432												
500×600×1200	500	720	600	830	1275	110	115	55	60	55	55	75	175												
500×600×1400					1475								604												
500×600×1700					1775								684												
500×1000×600					675								798							500×1000 ※2枚割	普通目	554	610	75.0	50.4
500×1000×800					875								536												
500×1000×1000	500	720	1000	1300	1075	110	150	50	80	60	70	75	175												
500×1000×1200					1275								672												
500×1000×1400					1475								803												
500×1000×1600					1675								930												
600×700×800					885								1050	600×700 ※2枚割	普通目	404	702	85.0	46.4						
600×700×1000					1085								1168												
600×700×1200	600	830	700	970	1285	115	135	60	70	55	65	85	255												
600×700×1400					1485								613												
600×700×1600					1685								730												
600×700×1800					1885								840												
800×1000×1000					1100								950							800×1000 ※2枚割	普通目	555	922	100.0	97.8
800×1000×1250					1350								1051												
800×1000×1500	800	1080	1000	1300	1600	140	150	75	80	65	70	100	310												
800×1000×1750					1850								1154												
800×1000×2000					2100								1303												
800×1000×2250					2350								1567												
					2350								1819	細目	555	922	100.0	119.0							
					2350								2070												
					2350								2306												
					2350								2537												
					2350								2537												

※グレーチングの寸法・重量は、T-25, 110度開閉式の数値です。  
 ※400×800と500×1000以上のグレーチングは2枚割れとする。

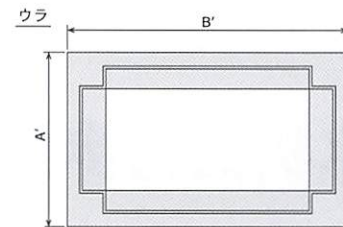
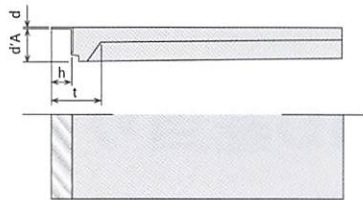
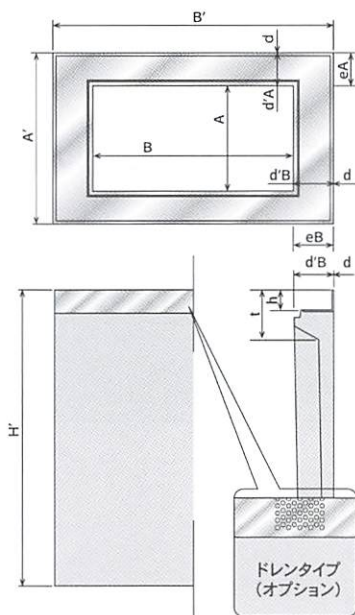
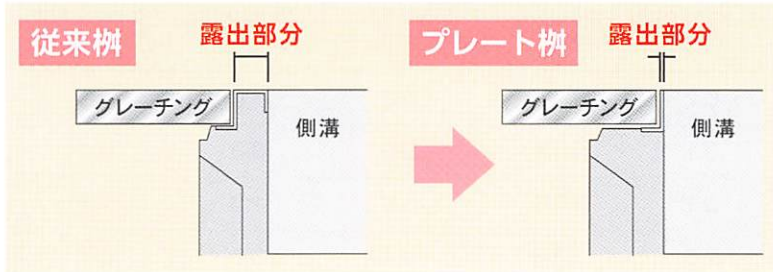
# プレート柵

街路の美観性を追求した景観用の集水柵

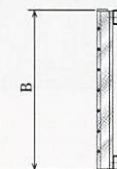
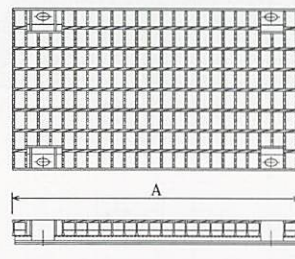
## 特長

コンクリート露出面がない

道路面への露出は、受枠プレートのみとなるため  
景観を重視したい場所に最適です。



### グレーチング詳細



※グレーチングはボルト固定式か  
落下込み式となります。

- ※プレート柵は、PU柵・AS柵と同じ内径・高さで製作が可能です。
- ※プレート柵の寸法A、B、A'、B'、H'、h、tは、PU柵及びAS柵の寸法表と同じです。
- ※その他の寸法、製品重量は、お問い合わせください。



# 集水枡 設置歩掛

## 集水枡据付歩掛 10基当り (80kgを超え2200kg以下)

平成25年度版 国土交通省土木工事積算基準P81~90 3章.共通工 ⑥排水構造物工 3-6集水枡より

名称	規格	単位	枡1基当たり質量				
			80kgを超え 400kg以下	400kgを超え 800kg以下	800kgを超え 1200kg以下	1200kgを超え 1600kg以下	1600kgを超え 2200kg以下
世話役		人	0.2	0.4	0.6	1.0	1.3
特殊作業員		〃	0.1	0.1	0.2	0.3	0.4
普通作業員		〃	0.1	0.6	0.9	1.3	1.7
バックホウ運転	注6参照	h	2.6	3.6	4.4	5.7	6.7
基礎砕石費	t=20cm以下	%	18	18	18	18	18
諸雑費		%	2	2	2	2	2

## 集水枡据付歩掛 10基当り (2200kgを超え3400kg以下)

平成25年度版 国土交通省土木工事積算基準P81~90 3章.共通工 ⑥排水構造物工 3-6集水枡を参考に設定した自社歩掛

名称	規格	単位	枡1基当たり質量			
			2200kgを超え 2600kg以下	2600kgを超え 3000kg以下	3000kgを超え 3400kg以下	
世話役		人	1.6	2.0	2.4	
特殊作業員		〃	0.5	0.6	0.7	
普通作業員		〃	2.1	2.5	2.9	
トラッククレーン賃料	油圧式16t吊り	日	1.0	1.0	1.0	
基礎砕石費	t=20cm以下	%	18	18	18	
諸雑費		%	2	2	2	

注1. 歩掛は、運搬距離30m程度までの現場内小運搬を含む据付作業であり、床掘り、埋戻し、残土処理は含まない。

注2. 上表歩掛は、蓋版の有無にかかわらず適用できる。

注3. 基礎砕石費及び諸雑費は、労務費及び機械運転経費の合計に上表の率を乗じた金額を上限として計上する。

なお、基礎砕石費及び諸雑費に含まれる内容は、次のとおりである。

### 【基礎砕石費】

敷設・転圧労務、材料投入・締固め機械運転経費、砕石等材料費

### 【諸雑費】

敷砂または敷モルタル材料費

注4. 基礎砕石の敷均し厚は、20cm以下を標準としており、これにより難しい場合は別途考慮する。

注5. 基礎砕石費は、材料の種別・規格にかかわらず適用できる。

注6. バックホウは、排出対策型（第1次基準値）、クローラー型・クレーン機能付き、山積0.45m<sup>3</sup>（平積0.35m<sup>3</sup>）2.9t吊り。

# 施工方法

1 搬入状況



2 キャップの取り外し



3 アイボルトの取付け



4 樹の立て起こし



5 吊り上げ



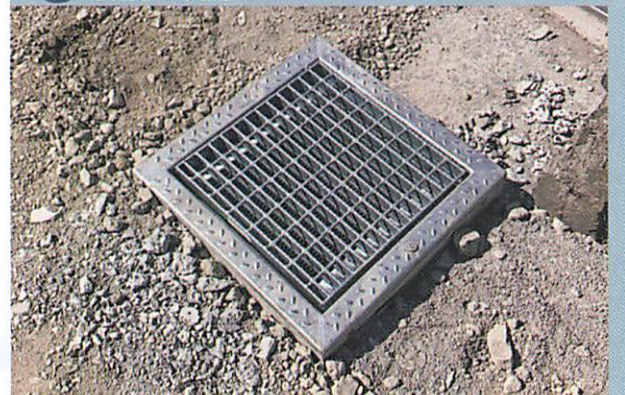
6 設置



7 キャップの取付け



8 据付け完了



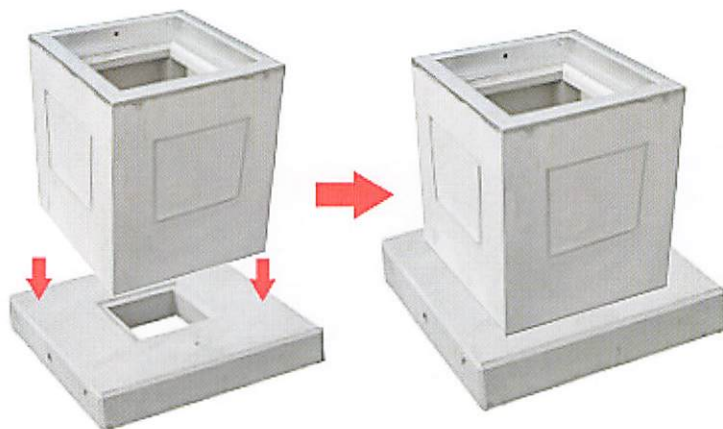
# 柵ベース

プレキャスト柵との併用でさらなる工期の短縮が可能

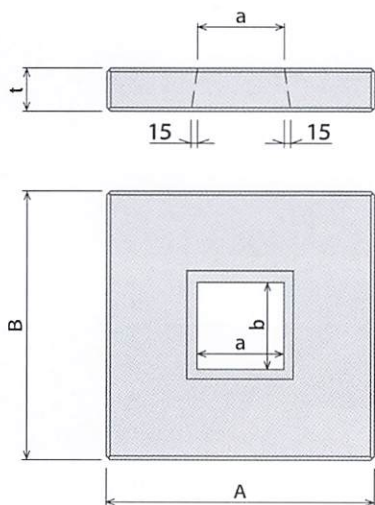
PU柵・AS柵に  
使用できます

ベースコンクリートの  
現場打作業がないので  
工期短縮

置くだけの簡単施工



## 柵ベース形状寸法

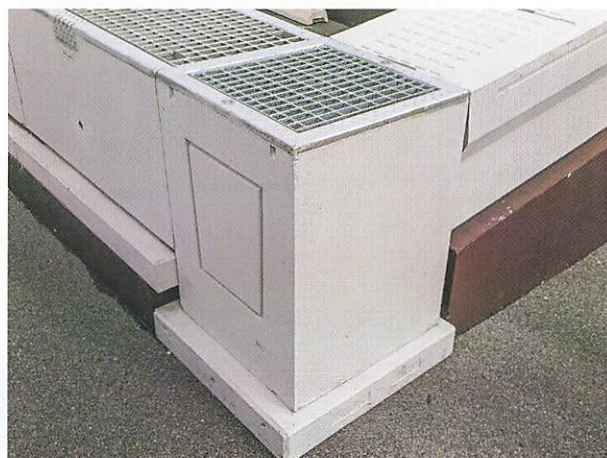
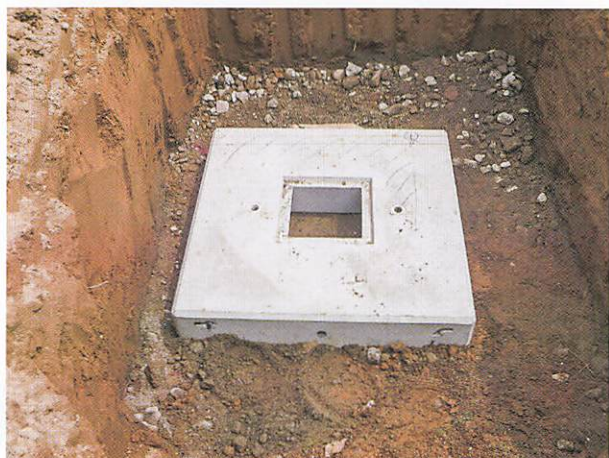


### 柵ベース（正方形）

呼び名	寸法 (mm)					参考重量kg
	A	B	a	b	t	
250×250用	560	560	150	150	100	69
300×300用	620	620	200	200	100	81
400×400用	730	730	300	300	100	104
500×500用	850	850	400	400	100	132
600×600用	930	930	500	500	100	142
700×700用	1070	1070	500	500	100	210
800×800用	1180	1180	500	500	100	270
900×900用	1290	1290	500	500	100	336
1000×1000用	1400	1400	500	500	100	406

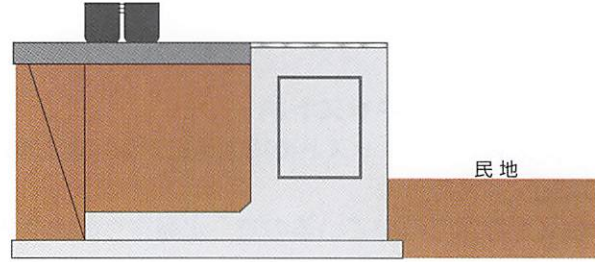
### 柵ベース（長方形）

呼び名	寸法 (mm)					参考重量kg
	A	B	a	b	t	
250×500用	810	560	400	150	100	96
300×600用	930	620	500	200	100	112
400×500用	820	710	400	300	100	113
400×600用	930	710	500	300	100	125
400×800用	1180	710	500	300	100	162
500×600用	930	820	500	400	100	138
500×1000用	1400	820	500	300	100	236
600×700用	1070	930	500	500	100	176
800×1000用	1400	1180	500	500	100	332



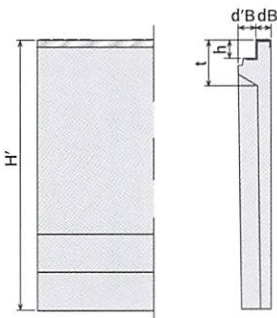
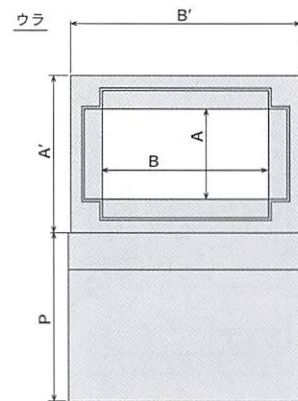
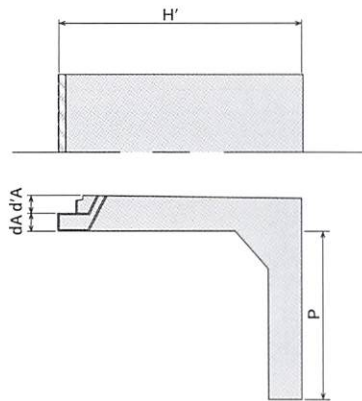
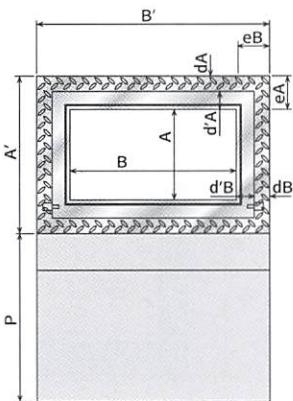
# ウォール柵

車道と民地の高低差が大きい場合に擁壁としても使用できる柵。

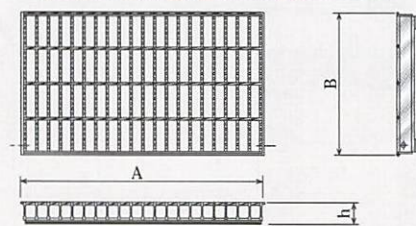


## 設計条件

	歩道	車道
上載荷重	$q = 3.5\text{kN/m}^2$	$q = 10\text{kN/m}^2$
埋戻し土の単位体積重量	$\gamma_s = 19\text{kN/m}^3$	$\gamma_s = 19\text{kN/m}^3$
土の内部摩擦角	$\phi = 30^\circ$	$\phi = 30^\circ$
基礎地盤の摩擦係数	$\mu = 0.5$	$\mu = 0.5$



## グレーチング詳細



※図は普通目110度開閉式です。

## グレーチング

呼び名	寸法 (mm)													歩道P・参考重量		車道P・参考重量		呼び名	種類	寸法 (mm)			参考重量 (kg)	
	A	A'	B	B'	H'	eA	eB	dA	dB	d'A	d'B	h	t	P	kg	P	kg			A	B	h		
300×600× 600					810										570	523	920	633	300×600	普通目	701	386	59.5	18.2
300×600× 800					1010									650	623	980	726							
300×600×1000	300	500	600	830	1210	100	115	50	60	50	55	60	140	730	721	1050	819							
300×600×1200					1410									820	818	1130	914							
300×600×1400					1610									930	918	1200	1002							
400×600× 600					815										570	575	920	672	400×600	普通目	700	484	64.0	23.8
400×600× 800					1015									650	682	980	773							
400×600×1000	400	610	600	830	1215	105	115	55	60	50	55	65	150	730	787	1050	873							
400×600×1200					1415									810	887	1130	976							
400×600×1400					1615									930	978	1200	1071							
500×600× 800					1025										810	791	1050	852	500×600	普通目	702	596	75.0	33.5
500×600×1000					1225									886	886	1050	948							
500×600×1200	500	720	600	830	1425	110	115	55	60	55	55	75	175	979	979	1099	1189							
500×600×1400					1625									1050	1130	1280	1189							
500×600×1600					1825									1217	1217	1276	1276							
600×600× 800					1035										750	805	980	899	600×600	普通目	346	702	85.0	38.2
600×600×1000					1235									908	908	1140	1045							
600×600×1200	600	830	600	830	1435	115	115	60	60	55	55	85	200	980	1071	1220	1165							
600×600×1400					1635									1165	1165	1259	1259							
600×600×1600					1835									1302	1302	1380	1395							
600×600×1800					2035									1393	1393	1486	1486							

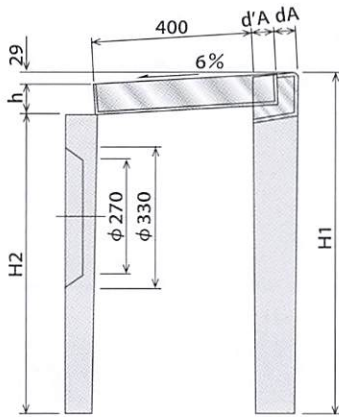
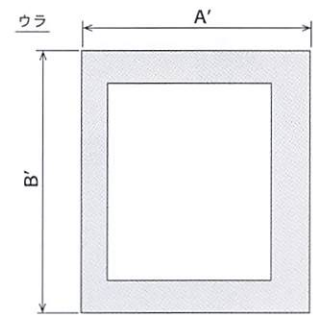
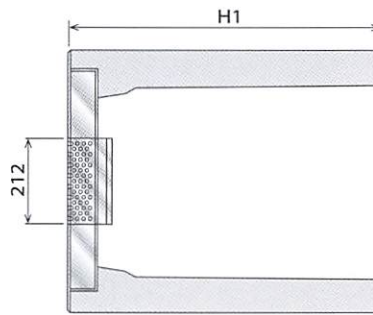
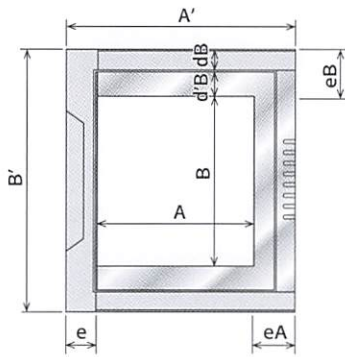
※グレーチングの寸法・重量は、T-25、110度開閉式の数値です。  
 ※600×600のグレーチングは2枚割れとする

# 街渠柵

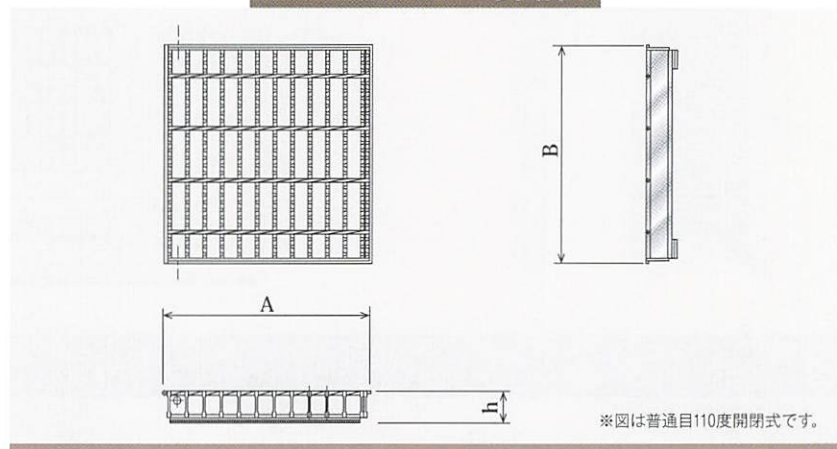
街渠側溝用の集水柵

## 特長

- ①街渠側溝に対応するプレキャスト柵  
現場打ち街渠側溝やプレキャスト街渠側溝に対応可能な柵です。
- ②排水能力の向上  
ドレグレ金具が標準で付いているので、水溜まりの水や排水性舗装からの水を効率よく排水できます。
- ③歩道側への排水が容易  
歩道側の壁にはロックアウト（壁厚が薄い部分）が設けられており、排水管の設置が簡単にできます。



### グレーチング詳細



呼び名	寸法 (mm)														参考重量 kg	呼び名	種類	寸法 (mm)			参考重量 kg
	A	A'	B	B'	H1	H2	dA	dB	d'A	d'B	e	eA	eB	h				A	B	h	
400×400×600	400	570	402	620	599	499	39	55	52	54	73	90	109	71	215	400×400	普通目	438	500	64.5	18.4
400×400×700					699	599									253						
400×400×800					799	699									291						
400×500×600	400	570	502	720	599	489	39	55	52	54	74	90	109	81	233	400×500	普通目	437	600	74.5	23.4
400×500×700					699	589									275						
400×500×800					799	689									316						
400×600×600	400	570	602	820	599	479	39	55	52	54	74	90	109	91	250	400×600	普通目	440	700	84.5	30.6
400×600×700					699	579									296						
400×600×800					799	679									340						
400×600×1000					999	879									426		440	700	85.0	45.8	

※グレーチングの寸法・重量は110度開閉式の数値です。

# ワイド柵 より多くの集水を可能にした集水柵

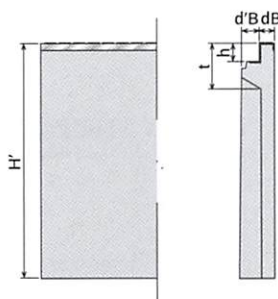
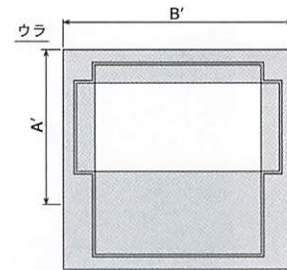
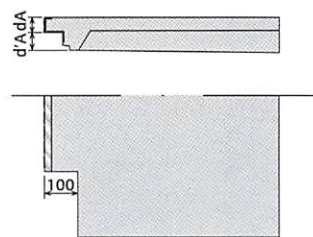
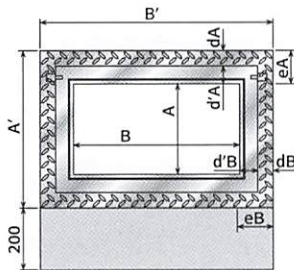
## 特長

### ①集水能力の向上

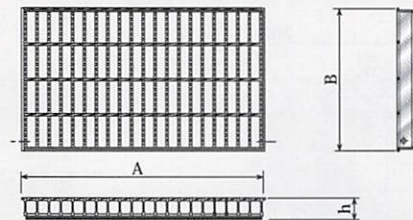
内部有効断面を大きくすることにより、従来柵よりも多くの集水を可能としました。

### ②露出面は従来柵と同じ

道路露出面は受枠部のみとなるため、従来柵と同様、見た目は側溝を同じ幅となり、外観がスッキリします。



### グレーチング詳細



※図は普通目110度開閉式です。

### PUワイド柵

呼び名	寸法 (mm)													参考重量 kg	呼び名	種類	寸法 (mm)			参考重量 kg
	A	A'	B	B'	H'	eA	eB	dA	dB	d'A	d'B	h	t				A	B	h	
500/300×600× 600	300	520	600	820	700	110	110	50	50	60	60	60	155	488	300×600	普通目	713	408	58.0	19.4
500/300×600× 800					900									619						
500/300×600×1000					1100									748						
500/300×600×1300					1400									938						
600/400×600× 600	400	630	600	820	710	115	110	55	50	60	60	75	170	502	400×600	普通目	710	514	75.0	24.9
600/400×600× 800					910									636						
600/400×600×1000					1110									769						
600/400×600×1200					1310									899						
600/400×600×1400	1510	1029																		
700/500×700× 800	500	750	700	970	930	125	135	60	70	65	65	90	185	786	500×700	普通目	819	614	90.0	37.9
700/500×700×1000					1130									941						
700/500×700×1200					1330									1091						
700/500×700×1400					1530									1237						
700/500×700×1600	1730	1378																		

※グレーチングの寸法・重量は、110度開閉式の数値です。

### グレーチング

### ASワイド柵

呼び名	寸法 (mm)													参考重量 kg	呼び名	種類	寸法 (mm)			参考重量 kg
	A	A'	B	B'	H'	eA	eB	dA	dB	d'A	d'B	h	t				A	B	h	
500/300×600× 700	300	500	600	830	810	100	115	50	60	50	55	60	150	542	300×600	普通目	701	386	59.5	18.2
500/300×600× 900					1010									668						
500/300×600×1100					1210									791						
500/300×600×1300					1410									912						
600/400×600× 800	400	610	600	830	910	105	115	55	60	50	55	65	150	643	400×600	普通目	700	484	64.0	23.8
600/400×600×1000					1110									775						
600/400×600×1200					1310									905						
600/400×600×1400					1510									1033						
800/600×700× 900	600	830	700	970	1040	115	135	60	70	55	65	85	255	907	600×700	普通目	404	702	85.0	44.6
800/600×700×1100					1240									1068						
800/600×700×1300					1440									1225						
800/600×700×1500					1640									1378						
800/600×700×1700	1840	1527																		

※グレーチングの寸法・重量は、110度開閉式の数値です。  
※800/600×700のグレーチングは2枚割れとする。

# コーナー柵

直角折れ部に使用し、より多くの集水を可能とした集水柵

## 特長

### ①集水能力の向上

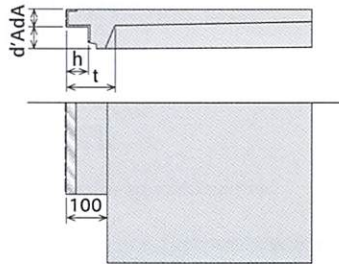
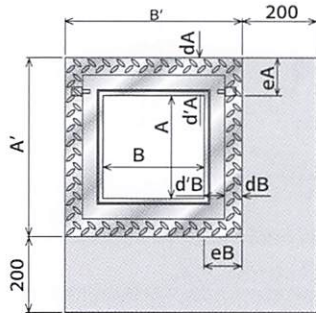
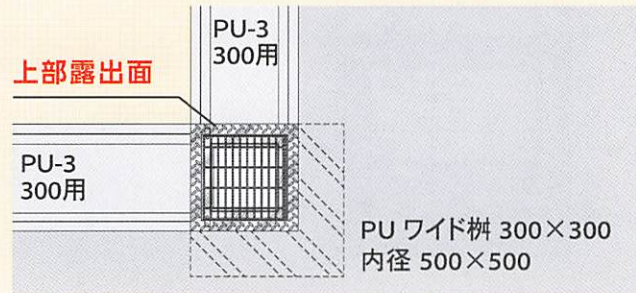
内部有効断面を大きくすることにより、従来柵よりも多くの集水を可能としました。

### ②露出面は従来柵と同じ

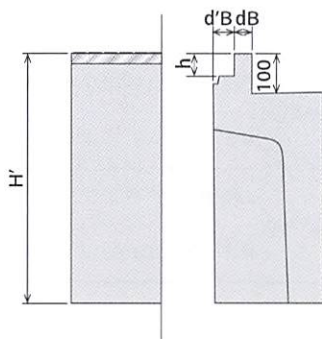
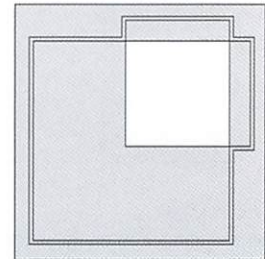
道路露出面は受枠部のみとなるため、従来柵と同様、見た目は側溝を同じ幅となり、外観がスッキリします。



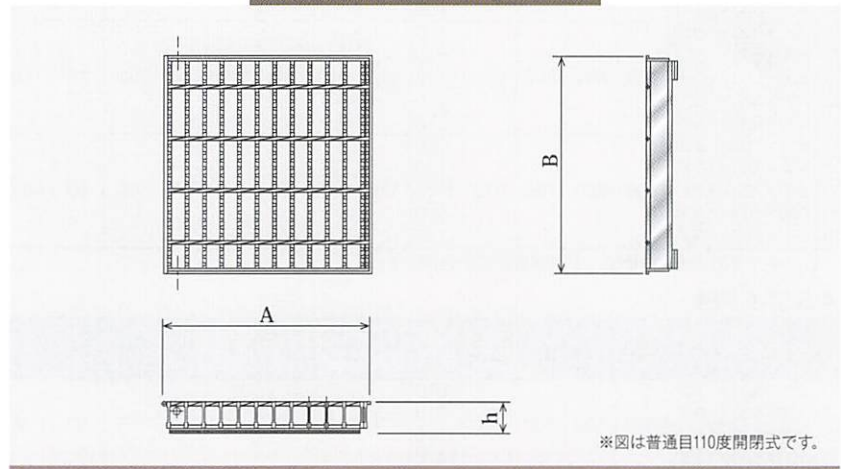
### 施工例



ウラ



### グレーチング詳細



### グレーチング

呼び名	寸法 (mm)												参考重量 kg	呼び名	種類	寸法 (mm)			参考重量 kg	
	A	A'	B	B'	700	eA	eB	dA	dB	d'A	d'B	h				t	A	B		h
500/300×500/300×600	300	520	300	520	700	110	110	50	50	60	60	60	155	457	300×300	普通目	404	412	59.5	11.1
500/300×500/300×800					900												565	413	416	60.0

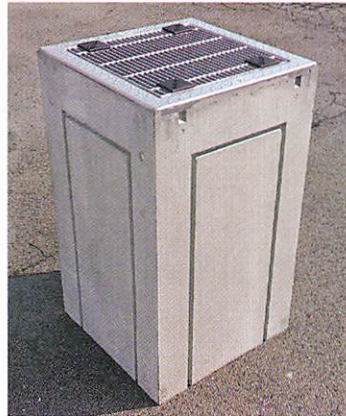
※グレーチングの寸法・重量は110度開閉式の数値です。

# グレーチング種類

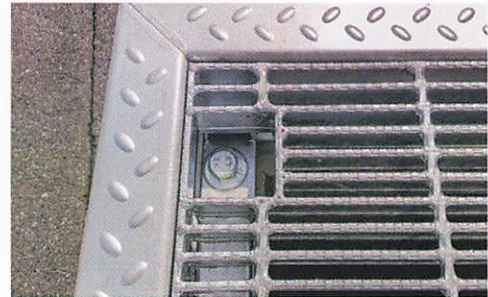
110度開閉式




ボルト固定式



ボルト固定部拡大



## グレーチング製造会社

 株式会社 宝機材



LSハイテング  
レーチングは、  
主部材に強度の  
高いハイテング  
鋼を使用して  
おります。  
従来の鋼製  
レーチングと  
比べ平均30%  
の重量軽減を  
実現したこと  
により、掃除  
や点検時な

どに開閉する際の管理負担軽減になります。同時に、グレーチングを敷設する際の歩掛りとして、蓋掛け作業単価のコストダウンにつながり、工事費に大きな差額が生まれません。

住所：岐阜県瑞穂市別府1723-1  
TEL 058-327-2222 FAX 058-327-2223

普通目グレーチング

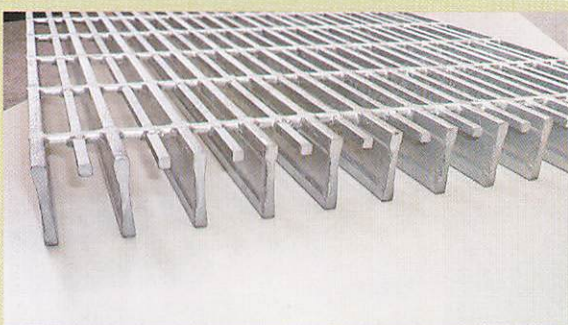


細目グレーチング



※取っ手なしも対応可能

 株式会社ダイクレ



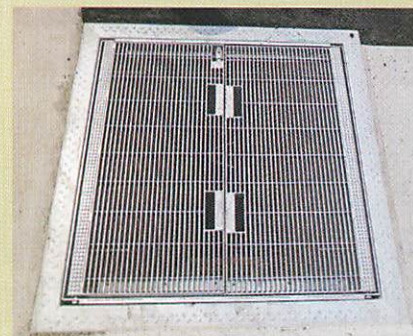
エコ細目での製作も可能です。

【特長】・重量軽減 [従来品に比べ5%~20%の重量軽減を実現]  
・目詰り防止 [ベアリングバーの間に角鋼をチョイス  
内部に広いスペース確保]

住所：東京都江東区2-18-10 住友生命亀戸駅前ビル6F  
TEL 03-5628-1070 FAX 03-5628-1077

 石田鉄工株式会社

<エスカルゴグレーチングについて>



重量軽減装置を  
つけたことによ  
り、従来の未装  
着品に比べ、約  
1/2~1/3の力  
で開閉でき、高  
齢者の方や女性  
の方でも安心し  
て管理作業が行  
えます。

新設はもとより、既設の集水ますにも後付けて設置することが可能です。

住所：三重県桑名郡木曾岬町大字和富7番地の3  
TEL 0567-68-6811 FAX 0567-68-6816

# 施工写真

## プレート樹



▲愛知県瀬戸市



▲愛知県名古屋市



▲岐阜県

## AS樹



▲岐阜県岐阜市



▲岐阜県長良公園



▲三重県伊賀市

## AS樹



▲山梨県南アルプス市



▲滋賀県



▲宮城県女川町

## PU樹長方形



▲京都府宇治市



▲三重県菟野町

## ウォール樹



▲湖東地域振興局

契約社一覧表（本社所在地）

地区	会社名	電話
北海道・東北地方	北海道 株式会社上田商会	0143-85-2021
	北海道 オホーツクマテリアル株式会社	0157-57-1630
	北海道 共和コンクリート工業株式会社	011-736-0181
	北海道 ミツ輪共和コンクリート株式会社	0154-65-4649
	青森 株式会社おいらせTIK	0178-80-7610
	岩手 一沢コンクリート工業株式会社	0194-52-3311
	秋田 株式会社トーセキプロダクツ	018-872-1131
	山形 阿部コンクリート株式会社	0235-64-2170
	山形 工藤コンクリート株式会社	0237-73-2551
	福島 株式会社坂内セメント工業所	0244-22-0606
関東地方	栃木 株式会社共和飯塚	0282-31-1150
	栃木 大丸コンクリート工業株式会社	0287-48-1862
	群馬 SRCコンクリート株式会社	027-288-6311
	群馬 カイエー共和コンクリート株式会社	027-225-2160
	埼玉 大丸コンクリート株式会社	048-789-6129
	埼玉 柳沢コンクリート工業株式会社	048-623-9001
	千葉 三洋コンクリート工業株式会社	0475-76-3331
	千葉 花沢建材工業株式会社	0479-86-3221
	千葉 株式会社千葉窯業	043-221-7001
	東京 太平洋プレコン工業株式会社	03-3352-7501
	東京 東京セメント工業株式会社	042-623-7788
	山梨 山一窯業株式会社	055-233-2813
	山梨 龍王産業株式会社	055-276-2014
	中部地方	新潟 新和コンクリート工業株式会社
富山 株式会社ヨツバ		076-441-1148
石川 佐々波コンクリート工業株式会社		0767-53-2090
石川 株式会社カガコン		0761-73-1205
福井 株式会社カモコン		0770-32-0239
福井 セキサンピーシー株式会社		0776-41-0755
長野 株式会社高見澤		026-228-0111
岐阜 協和コンクリート工業株式会社		0575-28-2236
岐阜 御嵩コンクリート工業株式会社		0574-43-1551

地区	会社名	電話
中部地方	愛知 カネヤス建材工業株式会社	0566-92-1138
	愛知 神谷コンクリート株式会社	0566-92-1535
	愛知 大有コンクリート工業株式会社	052-882-6291
	愛知 西尾コンクリート工業株式会社	0563-54-4144
	三重 池上工業有限公司	05979-2-1100
近畿・中国地方	大阪 淀コンクリート工業株式会社	06-6372-3218
	岡山 大和クレス(株)	086-271-1221
	鳥取 郡家コンクリート工業株式会社	0858-72-1154
	島根 昭和セメント工業株式会社	0853-23-4560
	島根 和光産業株式会社	0852-52-6112
	広島 美建工業株式会社	084-976-0206
	山口 株式会社ファノス	0833-71-1010
四国地方	山口 山口インフラテック株式会社	0835-29-0021
	香川 株式会社カンケン	0875-54-5611
	香川 株式会社総合開発	0875-25-4131
	香川 日本興業株式会社	087-894-8134
	愛媛 株式会社シュウコン	0898-68-4481
九州・沖縄地方	高知 松井建材有限公司	0889-49-0109
	福岡 小倉セメント製品工業株式会社	093-921-0136
	福岡 大建コンクリート工業株式会社	0946-42-3131
	佐賀 株式会社馬渡商会	0954-23-3118
	長崎 H.O.C株式会社	0956-59-7791
	長崎 株式会社マルトク	0957-78-2137
	熊本 三和コンクリート工業株式会社	0964-33-3251
	熊本 株式会社大和コンクリート工業	096-369-2577
	熊本 株式会社和商一	0966-45-1251
	大分 株式会社池永セメント工業所	097-597-3113
	大分 大建コンクリート株式会社	0977-44-6262
鹿児島 インフラテック株式会社	099-252-9911	
沖縄 株式会社キョウリツ	098-965-6321	
沖縄 株式会社ミヤコン	0980-72-9689	
沖縄 株式会社沖坤	0980-55-2231	

# ホームページ・CADデータ ダウンロード方法のご案内

弊社ホームページには、製品情報や導入事例等、様々な情報を発信しています。

URL <http://www.ibicon.co.jp>

イビコン

検索



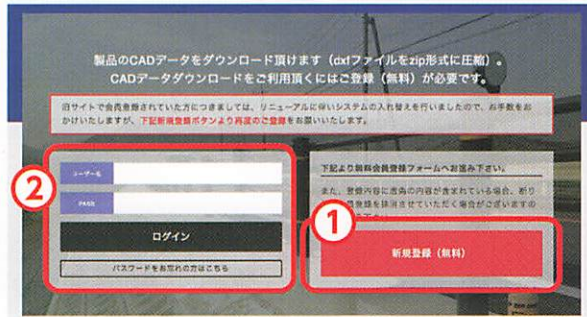
各製品のチラシデータ (PDF形式) をダウンロードできます (会員登録は不要です)

その他のお問い合わせは、こちらのお問い合わせフォーム又は、各営業所へお問い合わせください

CADデータのダウンロードができます。(会員登録が必要です。下記のCADデータダウンロード方法をご参照ください)

## CADデータダウンロード方法

TOPページの「CADデータダウンロード」をクリックします。



- ①「新規登録」をクリックして会員登録を行ってください。
- ②登録完了後、当方より登録完了のお知らせメールが届きますので、登録時のメールアドレスとパスワードを入力してログインしてください。

### CADダウンロードページ

製品のCADデータをダウンロード頂けます (dxfファイルをzip形式に圧縮)。  
 ※zip形式に圧縮しております。お手数ですが、解凍用ソフトは各自でご用意ください。  
 ここには掲載されていない製品のCADデータもございます。  
 詳しくは、お問い合わせフォームよりお問い合わせください。



- ③ログイン後、製品カテゴリーを選択すると、下にサイズが表示されますので、必要なサイズを選択しダウンロードして下さい。データは、DXF形式で ZIP形式にて圧縮されております

**KUDDO**  
 工藤コンクリート株式会社

〒999-3511  
 山形県西村山郡河北町谷地字真木348番地  
 0237-73-2551  
 0237-73-2190  
<https://www.kudocon.co.jp/>



**株式会社イビコン**

〒503-0003  
 岐阜県大垣市津村町2丁目65番地  
 0584-81-5100  
 0584-82-9596  
<https://www.ibicon.co.jp/>

