

特許製品

安全は総てに優先する

誘導標付側溝蓋



工藤コンクリート株式会社

私たちは：地域の安全な道路環境整備事業に
お手伝いをさせていただいております。

製品名：誘導標取付側溝蓋
特許番号：特許第2826293号
発明の名称：誘導標取付構造

特徴

1. 側溝蓋に視線誘導標が取付けてあるので、蓋を側溝に嵌め込むだけで取付けが簡単です。
2. 従来の土中埋設と比較して、労力が大幅に削減されコスト削減に大きく貢献します。
3. 誘導標が破損した際には、側溝蓋の誘導標識を簡単に交換することにより復元することが出来ます。
4. 冬季には、スノーポールを差し込むことにより安全な道路交通を確保することが出来ます。



いかなる規格も取付け可能



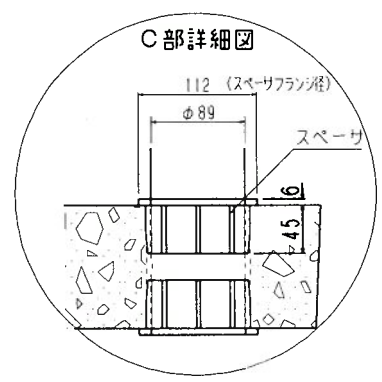
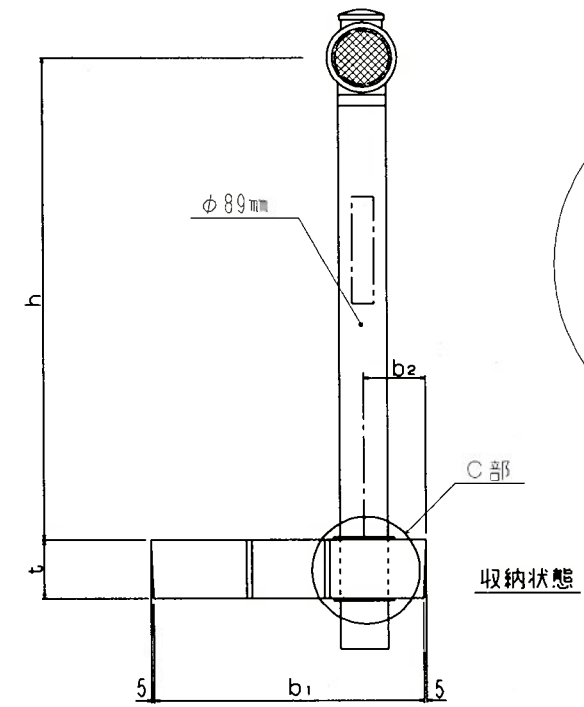
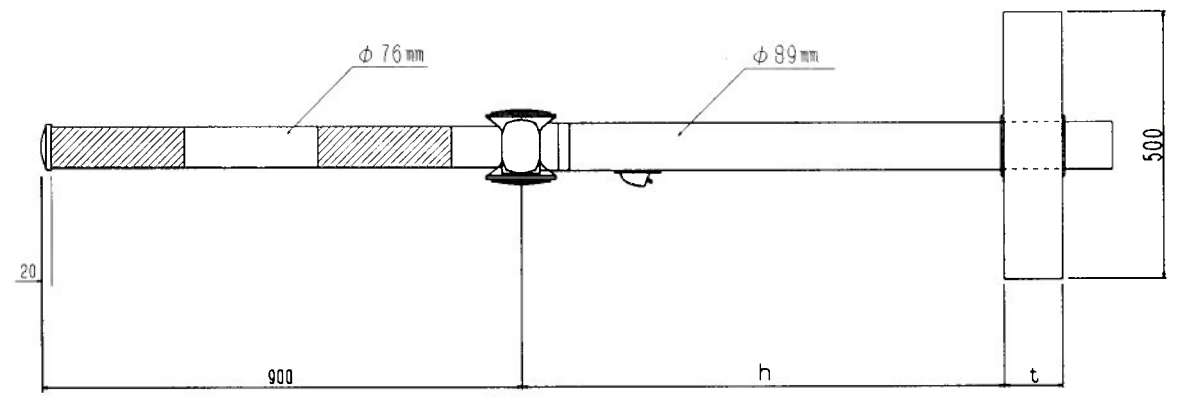
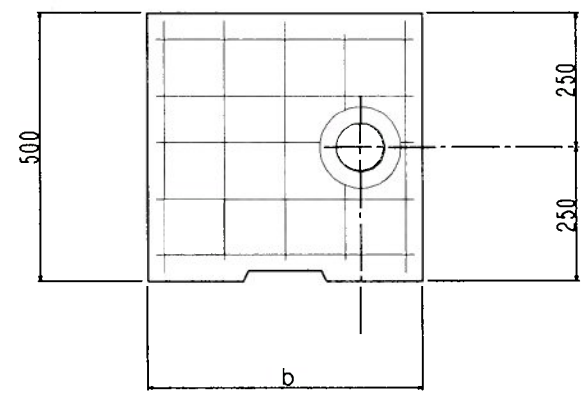
スノーポールかぶせ型タイプ



スノーポール収納型タイプ



誘導標付側溝蓋 (落ちふた式U形側溝ふた3種タイプ) (スノーポール収納型)



規格表

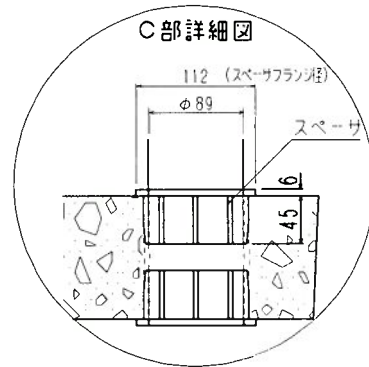
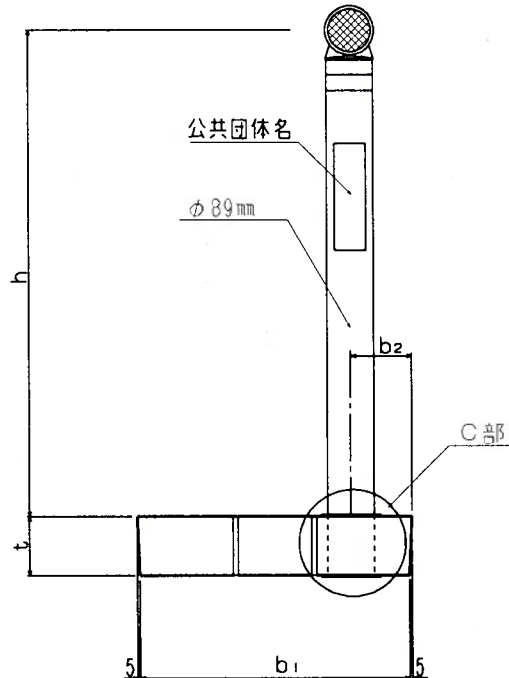
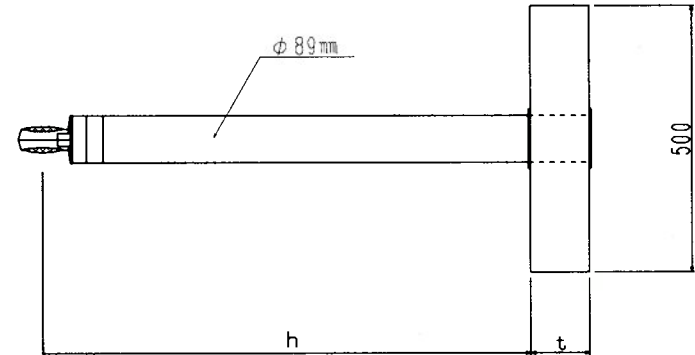
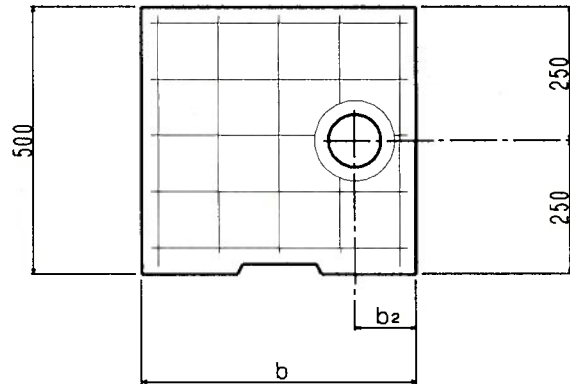
呼び名	形状寸法 (mm)					参考重量 (kg)
	b	b ₁	b ₂	t	h	
300	412	402	115	95	900	43
400	512	502	115	110	900	63
500	622	612	115	125	900	89

名称	誘導標付側溝蓋 (落ちふた式U形側溝ふた3種タイプ) スノーポール収納型		
区分	製品図		
年月日	設計基準強度	σ _{ck} =30 N/mm ²	
工藤コンクリート株式会社			

誘導標付側溝蓋 (落ちふた式U形側溝ふた3種タイプ)

(スノーポールかぶせ型)

形状図



規格表

呼び名	形状寸法 (mm)					参考重量 (kg)
	b	b ₁	b ₂	t	h	
300	412	402	115	95	900	43
400	512	502	115	110	900	63
500	622	612	115	125	900	89

名称	誘導標付側溝蓋 (落ちふた式U形側溝ふた3種タイプ) スノーポールかぶせ型		
区分	製品図		
年月日	設計基準強度	σ _{ck} =30 N/mm ²	
工藤コンクリート株式会社			

視線誘導標 取付要領1/2



ポール位置決め箇所
までゴムスペーサー
を取り付ける
(向きに注意)



蓋下部よりゴムス
ペーサーをセット



蓋下部のゴムスペ
ーサーを押さえ、
ポールを差し込む
(差し込む際、位置
決め箇所ずれ注意)



視線誘導標 取付要領2/2



蓋下部のゴムスペーサーを向き・位置確認後押し込んで固定（ゆるみ確認）



蓋上部のゴムスペーサーを押さえポールを固定（表示位置・向き等確認）

