



恵みの雨も時には災害  
雨水と仲良く付き合う安心生活

スリットホール

SH浸透側溝



雨水を土壤に還す!



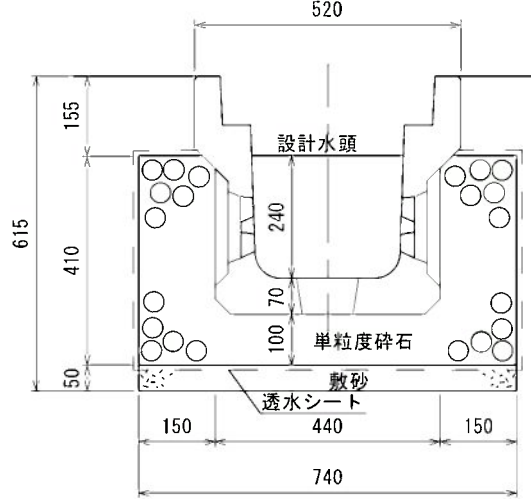
雨水災害被害の抑制と潤いある都市づくり

近年環境問題 (豪雨災害・川の濁水)により、全国的に『雨水浸透施設』  
設置を推奨する自治体が増えています。

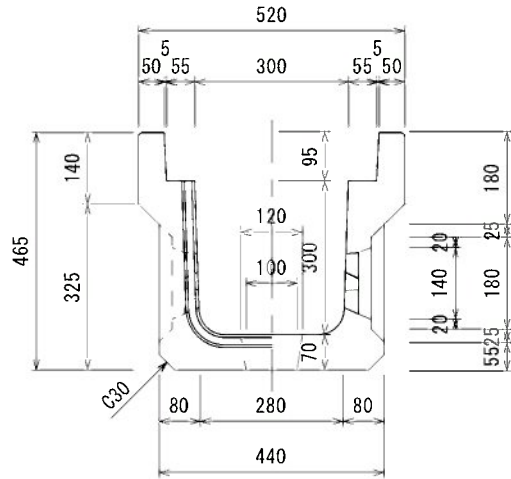
### ◆SH浸透側溝の特徴

- ・スリットホール構造により目詰まり抑制
- ・浸透効果の長期化を実現
- ・軽量化・強度・優れた施工性

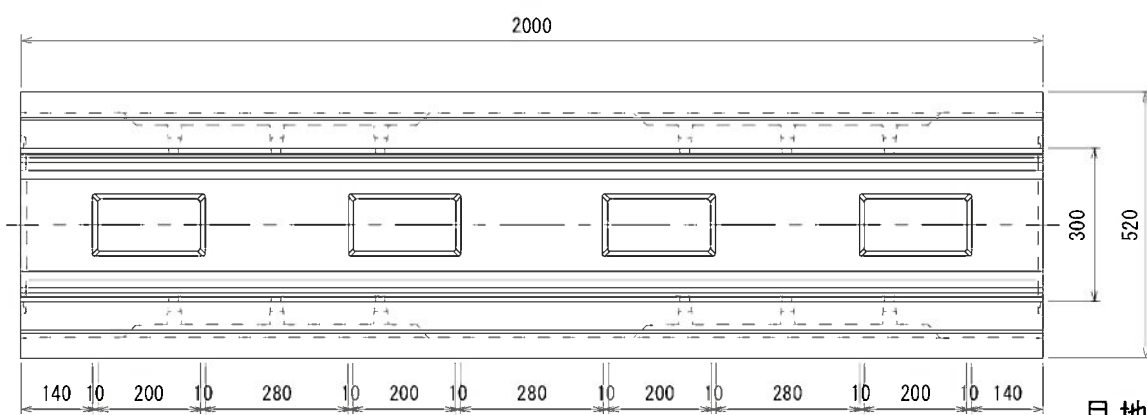
参考施工図



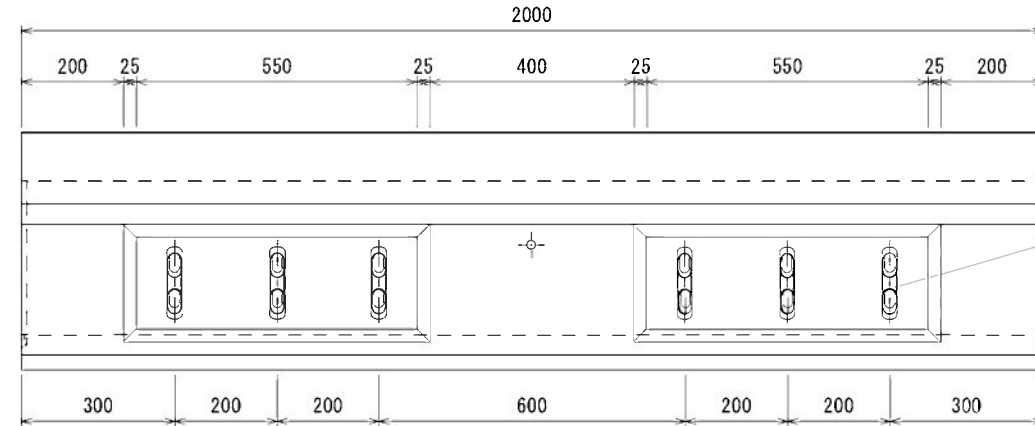
断面図



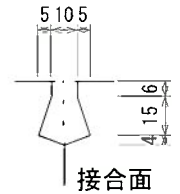
平面図



側面図



目地部詳細図



浸透開孔 (スリットホール)

単位浸透処理量の計算

【ko】土質種別及び飽和透水係数 (m/hr)	【kf】上図施設の比浸透量 (m <sup>2</sup> )	【C】影響係数	単位浸透量 (m <sup>3</sup> /hr)	単位貯留量 (m <sup>3</sup> /箇所)	単位処理量 (m <sup>3</sup> /hr/箇所)
【例】細砂の場合 (0.54) = 1.5 × 10 <sup>-2</sup> cm/sec	2.937	0.81 (目詰り × 安全係数)	1.285	0.138	1.423
現地試験結果含むその他の場合 ( )			(ko × kf × C)		( )

※m当り処理量

※注意 勾配の大きい設置場所では貯留が出来ないので、貯留量は考慮しない場合があります。

SH型浸透道路側溝 300 × 300 × 2000

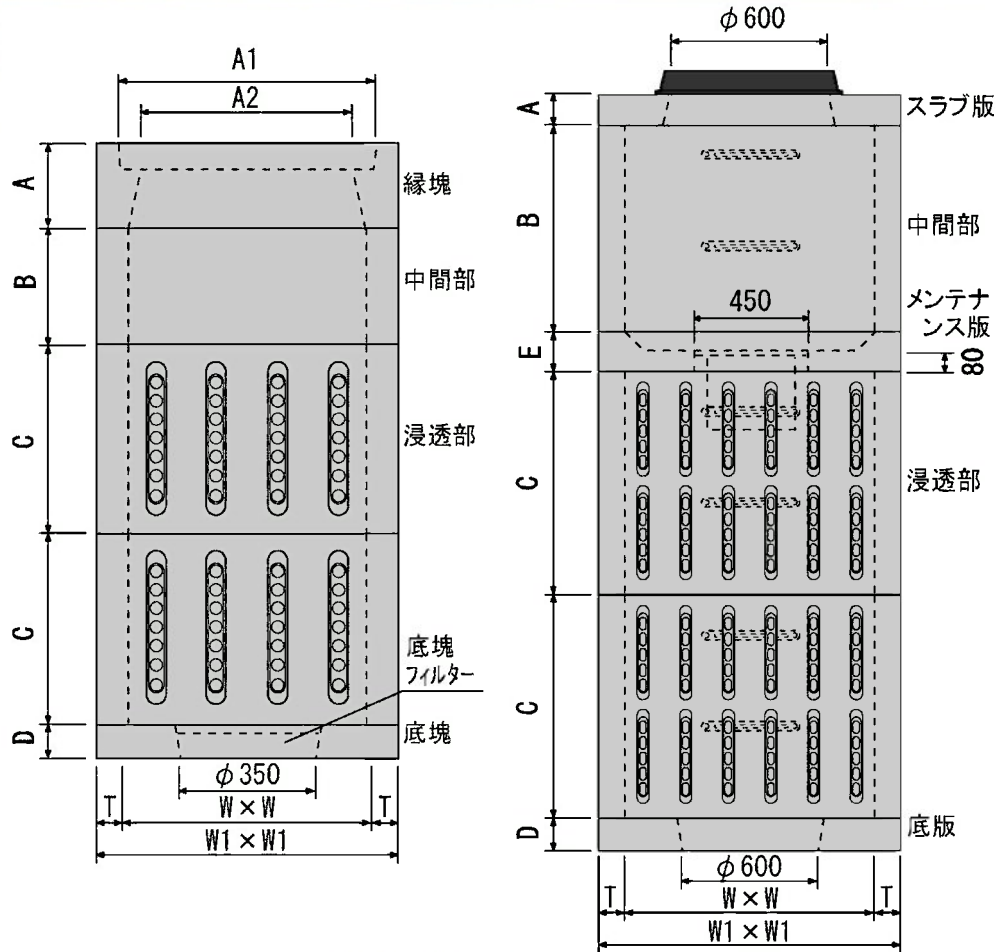
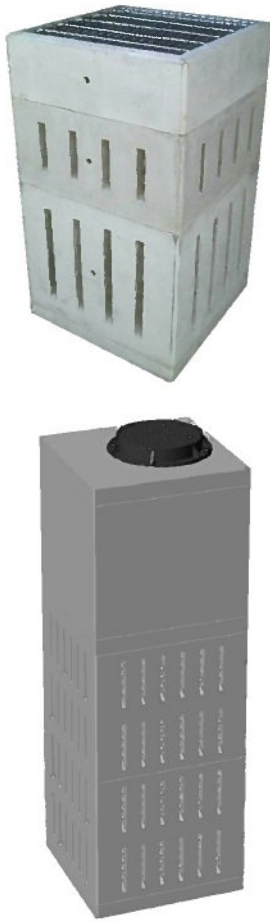
工藤コンクリート 株式会社

# 7

## KK型浸透枳 (中・大型タイプ)

(参考)

### 製品規格寸法

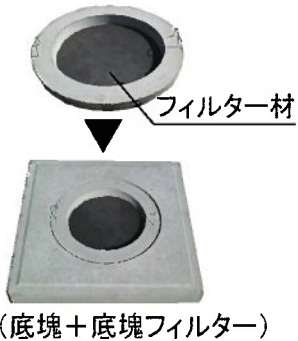


寸法表 (mm)										
呼び名	W	W1	A	A1	A2	B	C	D	E	T
浸透枳 500	500	620	200	540	450	300	300 400 500	60	/	60
浸透枳 1000	1000	1180	120	/	/	500 1000	500 1000	120	120	90

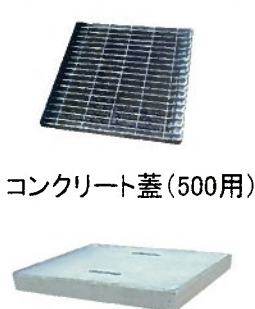
※500はグレーチング蓋とコンクリート蓋が選べます。1000はマンホール蓋仕様になります。  
 ※浸透処理量の計算等、お問い合わせ下さい。

### オプション

底塊フィルター(500用)



グレーチング蓋(500用)



タスタープレート



透水シート

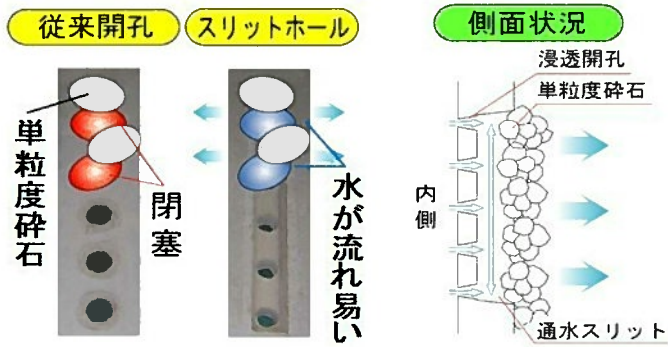


ステップ(大型枳用)



# スリットホールは雨水をスムーズに排水！

◆スリットホールは雨水排水の阻害防止構造になっているから安心です！

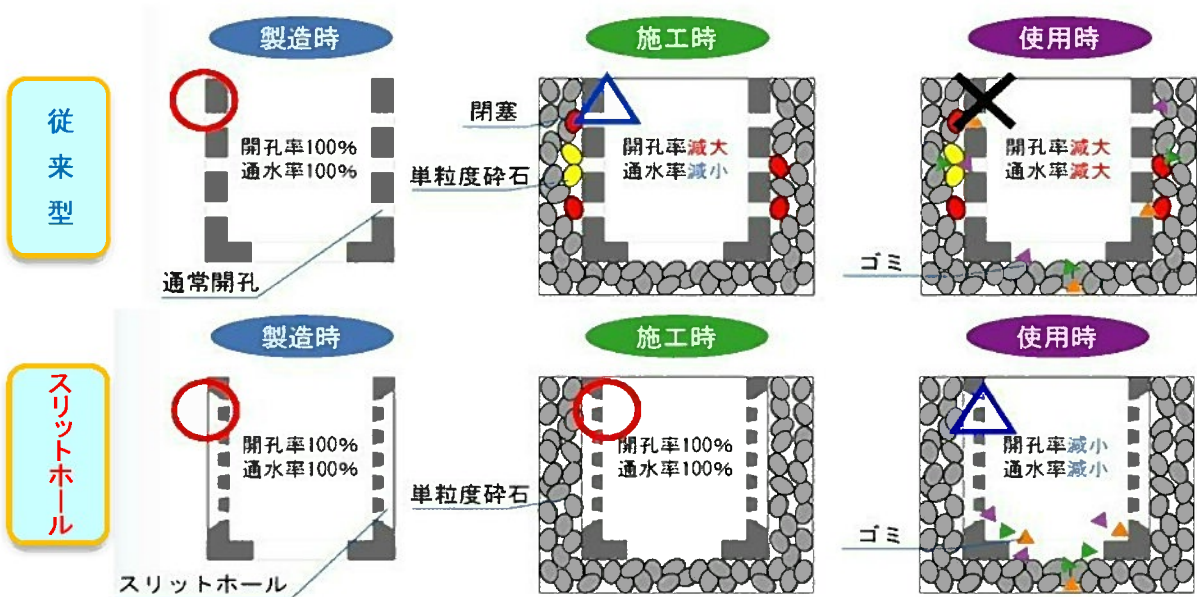


## ◆浸透壁内側

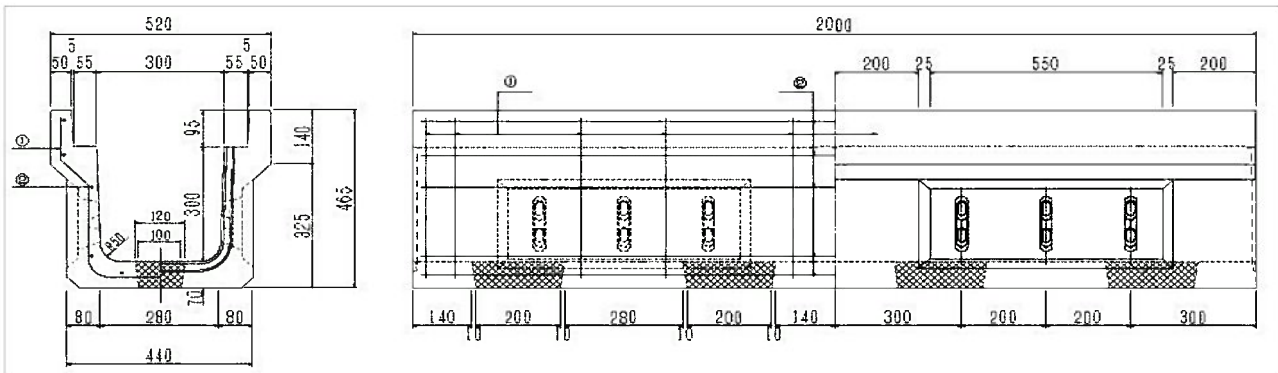
排水孔の数が多く小さいことで、集中的な目詰まりや大きなゴミの侵入を防止し、更にコンクリート強度が保てます

## ◆浸透壁外側

通水スリットは、碎石による閉塞を防止し、雨水が積極的に良好な透水層に拡散することを妨げません



SH 浸透側溝  
規格 300×300×2000



同事業も基礎が大事！



## 工藤コンクリート株式会社

本社：〒999-3511 山形県西村山郡河北町谷地字真木348番地  
TEL 0237(73)2551(代) FAX 0237(73)2190  
山形営業所：〒990-0047 山形県山形市旅籠町1丁目1番13号  
TEL 023(625)0722 FAX 023(625)0723