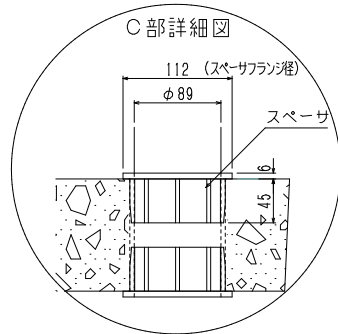
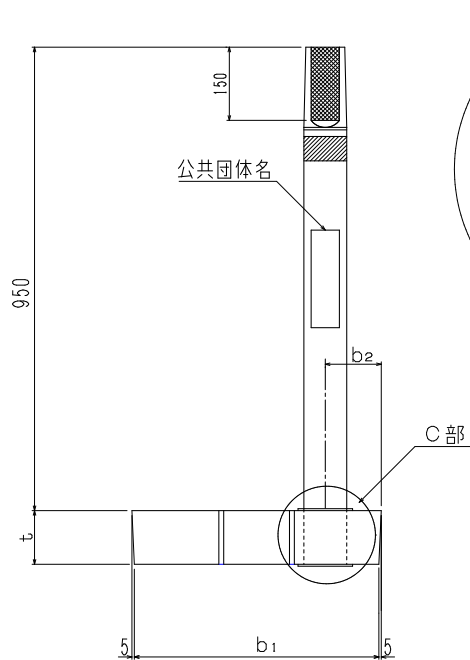
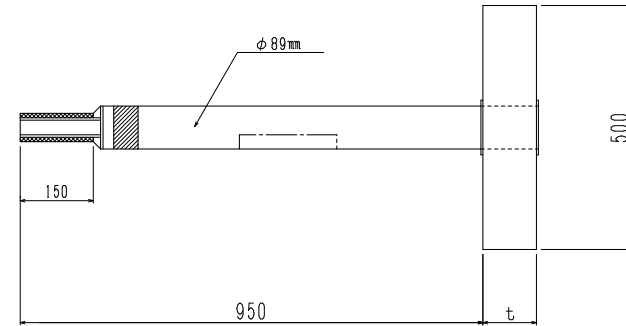
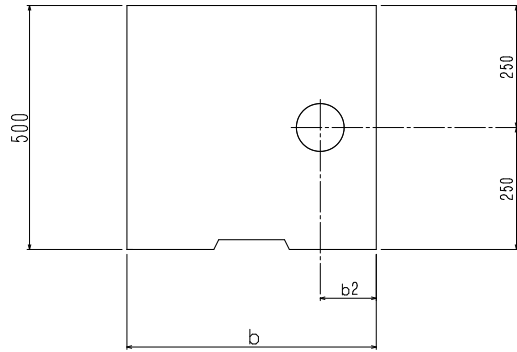


誘導標付側溝蓋 (落ちふた式U形側溝ふた3種タイプ)

(景観型)

形状図



規格表

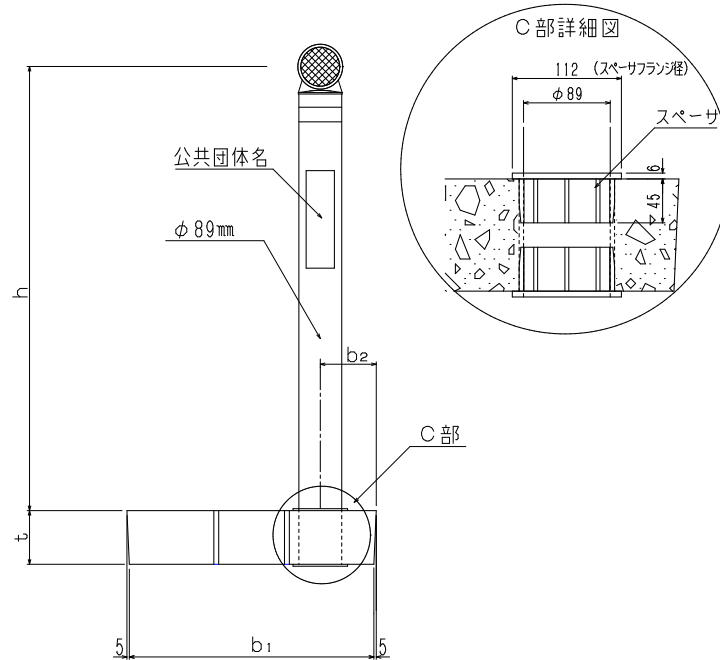
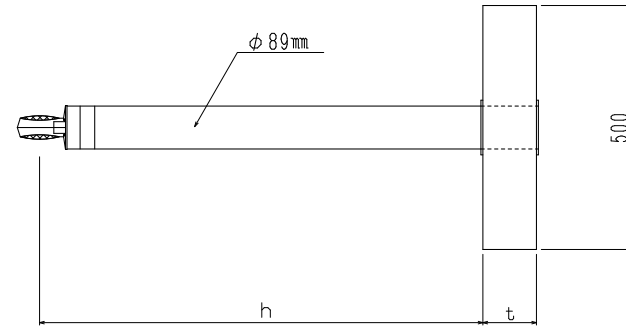
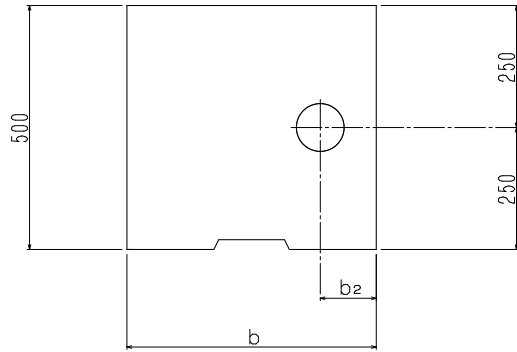
呼び名	形状寸法 (mm)				参考重量 (kg)
	b	b ₁	b ₂	t	
300	412	402	115	95	43
400	512	502	115	110	63

名称	誘導標付側溝蓋 (落ちふた式U形側溝ふた3種タイプ) 景観型		
区分	製品図		
年月日	設計基準強度	σ _{ck} =30 N/mm ²	
工藤コンクリート株式会社			

誘導標付側溝蓋 (落ちふた式U形側溝ふた3種タイプ)

(スノーポールかぶせ型)

形状図



規格表

呼び名	形状寸法 (mm)					参考重量 (kg)
	b	b ₁	b ₂	t	h	
300	412	402	115	95	900	43
400	512	502	115	110	900	63

名称	誘導標付側溝蓋 (落ちふた式U形側溝ふた3種タイプ) スノーポールかぶせ型
区分	製品図
年月日	設計基準強度 $\sigma_{ck}=30 \text{ N/mm}^2$
工藤コンクリート株式会社	