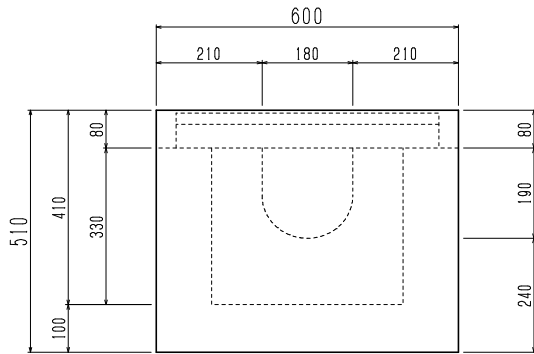


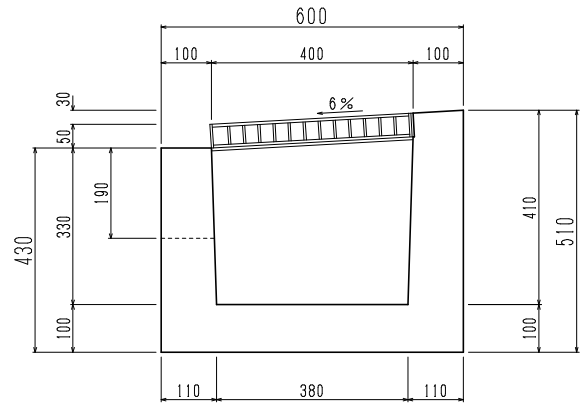
# 路面排水柵

## ■形状図

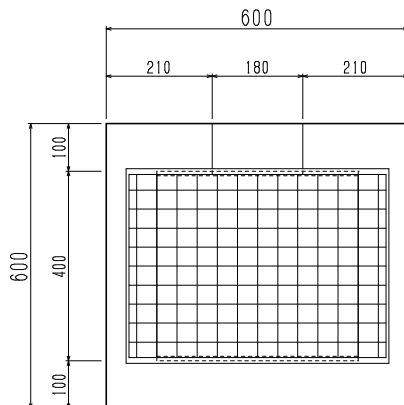
正面図



断面図



平面図



### 参考重量

グレーチング：15.8 kg

受枠：6.5 kg

製品質量：28.6 kg