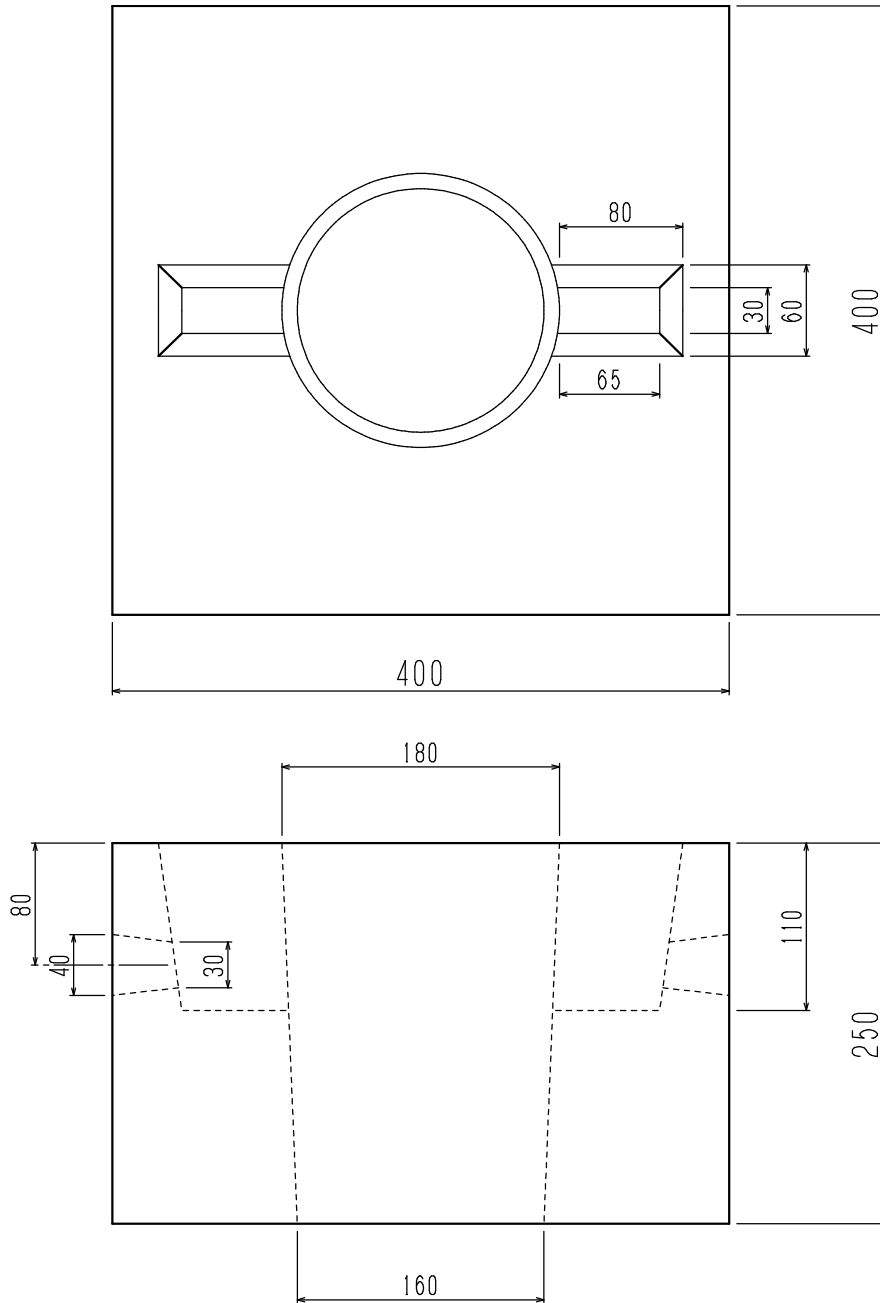


ガードレール基礎



参考重量 84kg