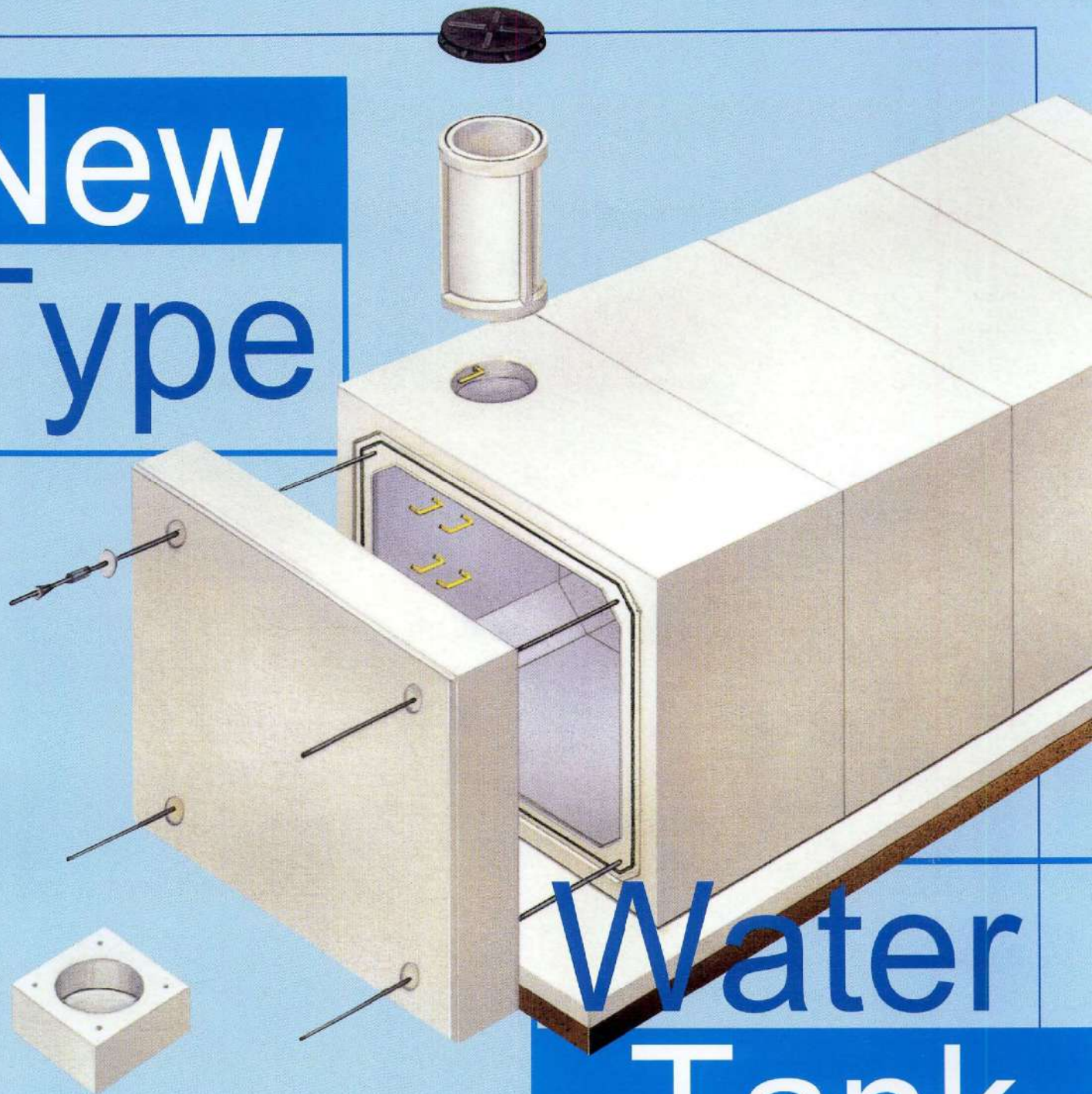


New Type



Water Tank

新形式

二次製品耐震性貯水槽40m³型

この度、「消防防災施設整備費補助金交付要綱」・「大震火災対策施設等整備費補助金交付要綱」の改訂により二次製品耐震性貯水槽に40m³型が新形式として新しく創設されました。

二次製品防火水槽と二次製品耐震性貯水槽40m³型の規格、補助率、認定証が違う為、くれぐれも発注時にどちらの国庫補助を受けられたか教えて下さい。

又、二次製品耐震性貯水槽40m³型は、使用地域に限定がありますので注意して下さい。

全国をカバーするネットワーク

HC式貯水槽工業会

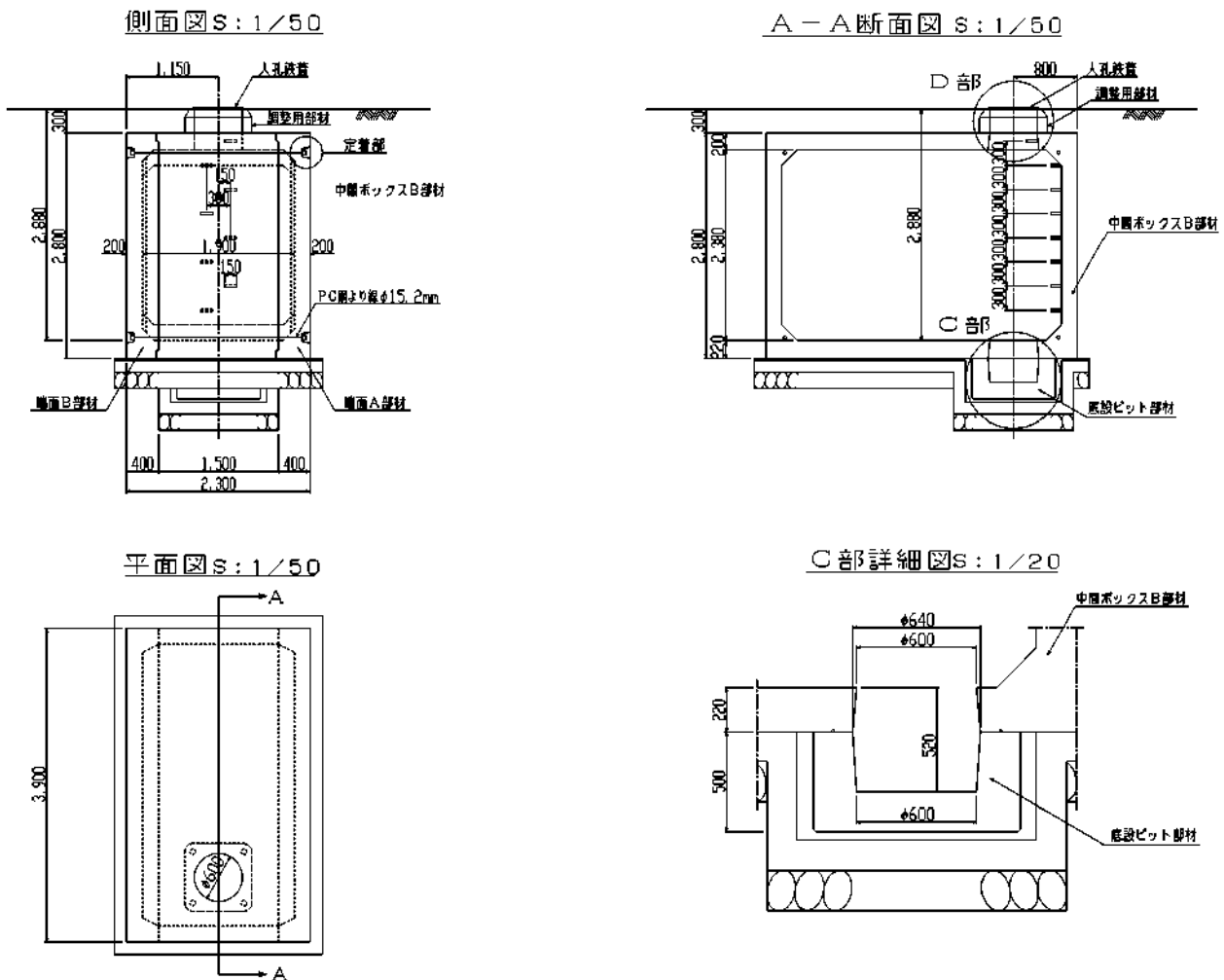
□スプリンクラー用水槽

防火水槽容積計算(15.0m³)

設計条件	No.	部材名称	計算式	計
満水(水槽天端まで)	①	中間A部材	$2.38 \times 3.5 \times 1.5 - ((0.2 \times 0.2 \times 1.5) \times 2)$	12.375
	②	端面部材	$(0.2 \times 3.5 \times 2.38) \times 2$	3.332
合計				15.707
水槽天端30cm下水位	①	中間A部材	$2.08 \times 3.5 \times 1.5 - (0.2 \times 0.2 \times 1.5)$	10.86
	②	端面部材	$(0.2 \times 3.5 \times 2.08) \times 2$	2.912
合計				13.772

※上記はあくまで概略値とし、底設ピット及び調整部材等の容積は計上しておりません。

(根拠図)





□多目的利用の事例

消防水利以外でも散水槽、雨水貯留槽、融雪水回収槽、飲料水槽、冷却水槽等々、様々な用途でご使用いただいています。「水を貯めて使う」あらゆるシチュエーションで「HC 式」をご検討下さい。



■飲料水槽



■融雪水回収槽



■トンネル洗浄用水槽



■散水用水槽



■配水用水槽



■冷却水槽