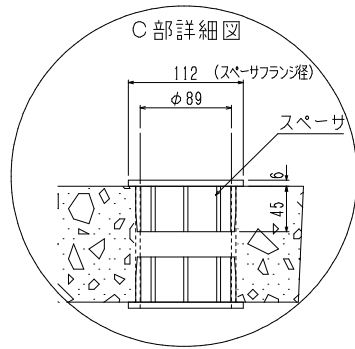
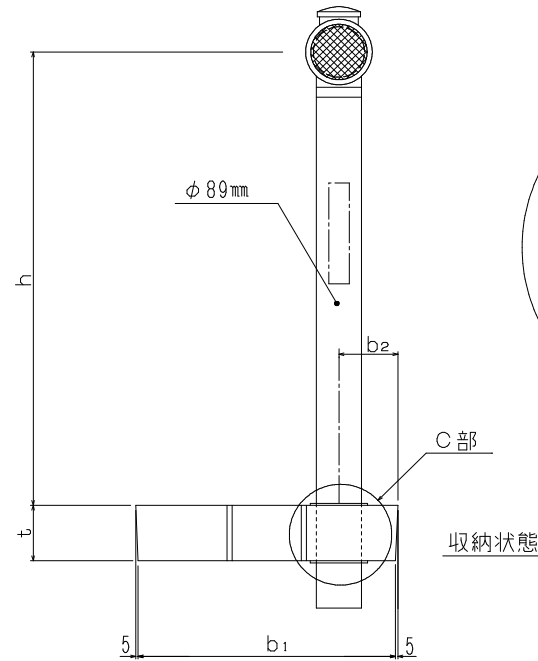
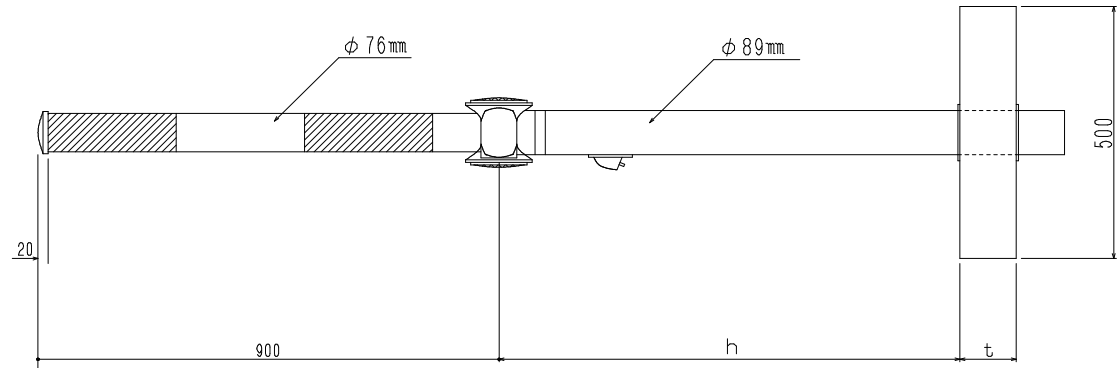
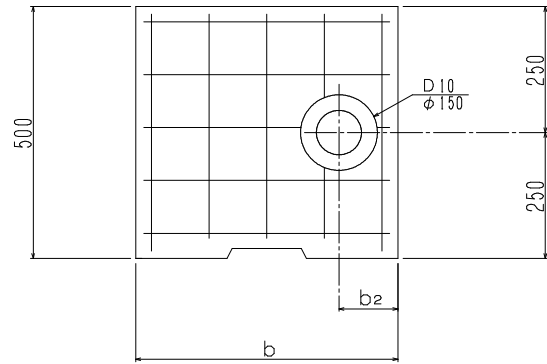


誘導標付側溝蓋 (落ちふた式U形側溝ふた3種タイプ)
(スノーポール収納型)



規格表

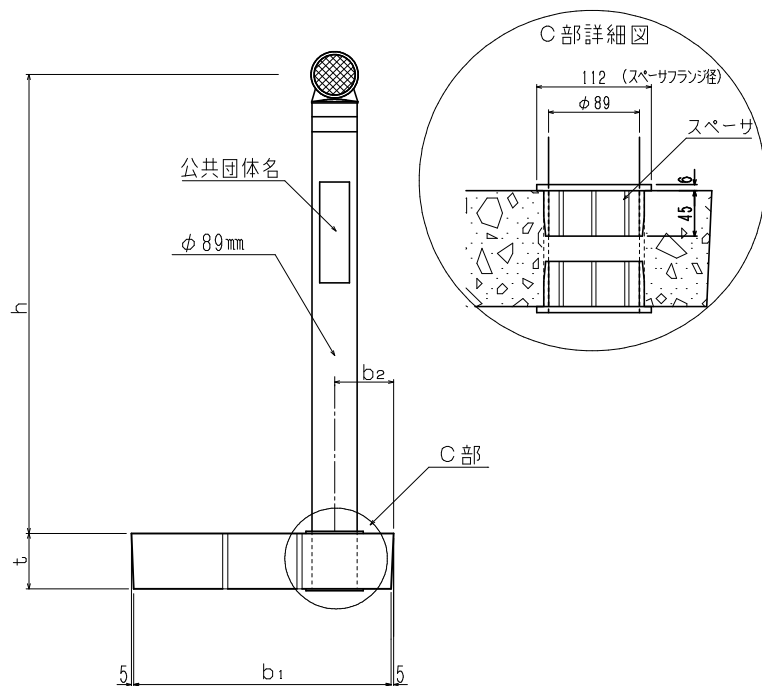
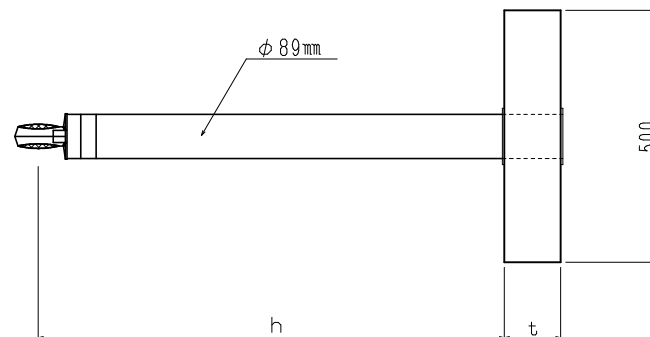
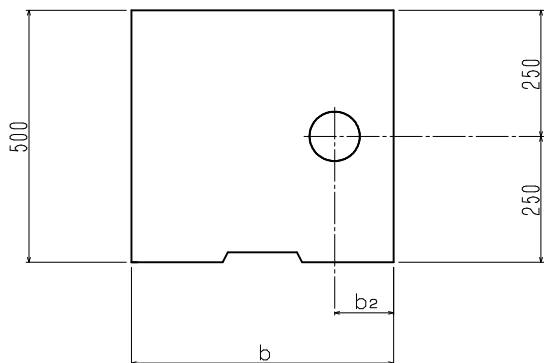
呼び名	形状寸法 (mm)					参考重量 (kg)
	b	b ₁	b ₂	t	h	
300	412	402	115	95	900	43
400	512	502	115	110	900	63
500	622	612	115	125	900	89

名称	誘導標付側溝蓋 (落ちふた式U形側溝ふた3種タイプ) スノーポール収納型		
区分	製品図		
年月日	設計基準強度	σ _{ck} =30 N/mm ²	
工藤コンクリート株式会社			

誘導標付側溝蓋 (落ちふた式U形側溝ふた3種タイプ)

(スノーポールかぶせ型)

形状図



規格表

呼び名	形状寸法 (mm)					参考重量 (kg)
	b	b ₁	b ₂	t	h	
300	412	402	115	95	900	43
400	512	502	115	110	900	63
500	622	612	115	125	900	89

名称	誘導標付側溝蓋 (落ちふた式U形側溝ふた3種タイプ) スノーポールかぶせ型	
区分	製品図	
年月日	設計基準強度	σ _{ck} =30 N/mm ²
工藤コンクリート株式会社		