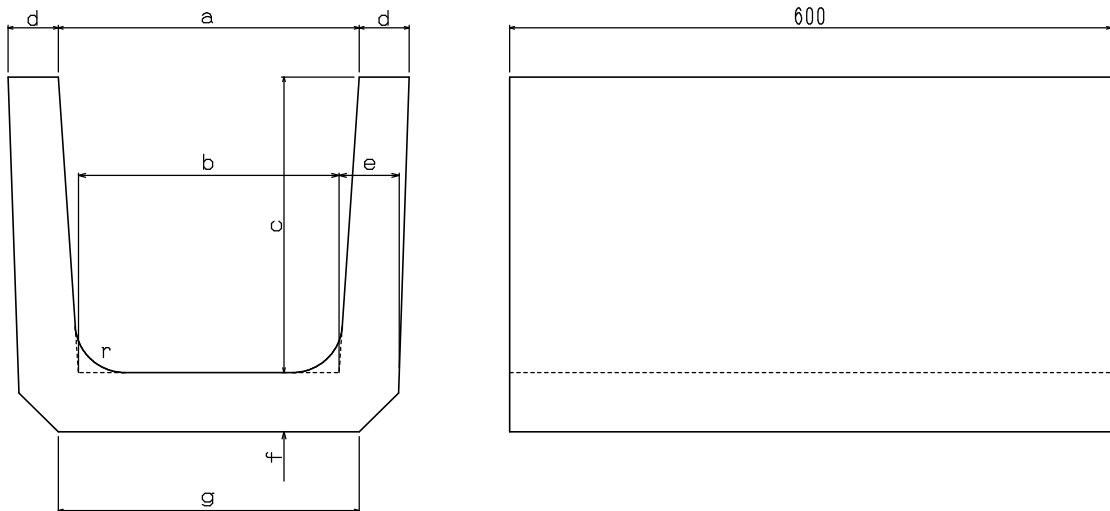


上ふた式U形側溝

■形状図



■規格表

呼び名		形状寸法 (mm)								参考重量 (kg)
		a	b	c	d	e	f	g	r	
上 ふ た 式 U 形 側 溝	※150	150	140	150	30	35	35	160	30	8.0
	180	180	170	180	35	40	40	190	50	3.3
	240	240	220	240	45	50	50	240	50	5.3
	300B	300	260	300	50	60	65	300	50	7.7
	450	450	400	450	55	70	70	430	70	13.1
	600	600	540	600	70	80	80	600	70	20.6

※ 150はL = 2000