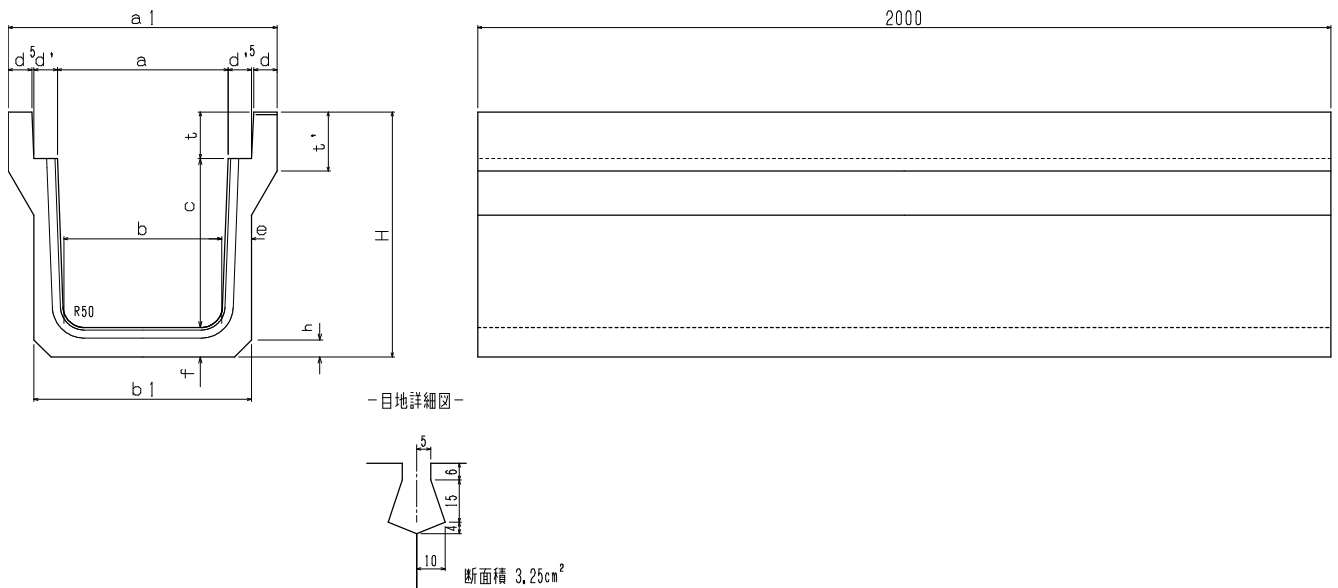


落ちふた式U形側溝（本体） JISA5372

■形状図



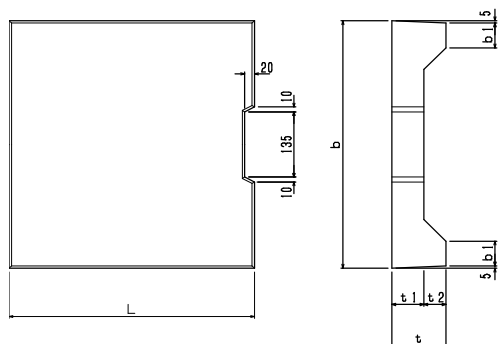
■規格表

種類	呼び名	内寸法 a × c	形状寸法 (mm)													参考重量 (kg)
			a	a1	b	b1	c	d	d'	e	f	h	t	t'	H	
1種	300A	300×300	300	500	280	400	300	40	55	60	60	20	95	120	455	348
	300B	300×400	300	500	270	400	400	40	55	65	65	20	95	120	560	420
	300C	300×500	300	500	260	400	500	40	55	70	70	20	95	120	665	497
	400A	400×400	400	600	370	500	400	40	55	65	65	20	110	135	575	457
	400B	400×500	400	600	360	500	500	40	55	70	70	20	110	135	680	536
	500A	500×500	500	720	460	600	500	45	60	70	70	20	125	150	695	594
	500B	500×600	500	720	450	600	600	45	60	75	75	20	125	150	800	680
3種	250	250×250	250	460	230	360	250	45	55	65	65	30	90	120	405	333
	300A	300×300	300	520	280	420	300	50	55	70	70	30	95	140	465	419
	300B	300×400	300	520	270	410	400	50	55	70	70	40	95	140	565	471
	300C	300×500	300	520	260	420	500	50	55	80	80	40	95	140	675	585
	400A	400×400	400	630	370	510	400	55	55	70	70	40	110	140	580	516
	400B	400×500	400	630	360	520	500	55	55	80	80	40	110	140	690	634
	500A	500×500	500	750	460	620	500	60	60	80	80	40	125	155	705	700
	500B	500×600	500	750	450	630	600	60	60	90	90	40	125	175	815	849

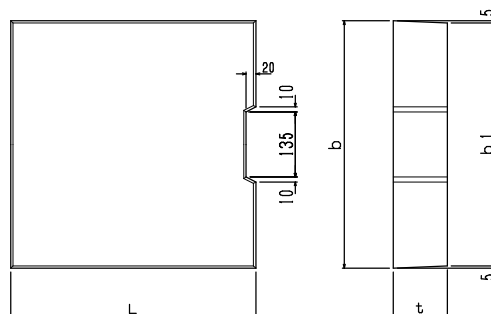
落ちふた式U形側溝（ふた） JISA5372

■形状図

（1種）



（3種）



■規格表

種類	呼び名	寸法 (mm)						参考重量 (kg)
		b	b1	t	t1	t2	L	
1種	300	412	51	95	55	40	500	3.3
	400	512	51	110	65	45	500	4.7
	500	622	56	125	75	50	500	6.5
3種	250	362	352	90	—	—	500	3.7
	300	412	402	95	—	—	500	4.5
	400	512	502	110	—	—	500	6.5
	500	622	612	125	—	—	500	9.1