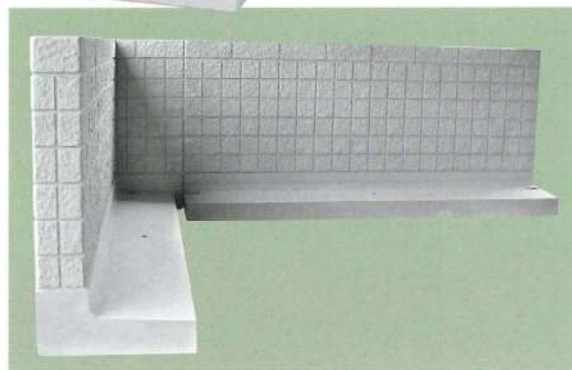
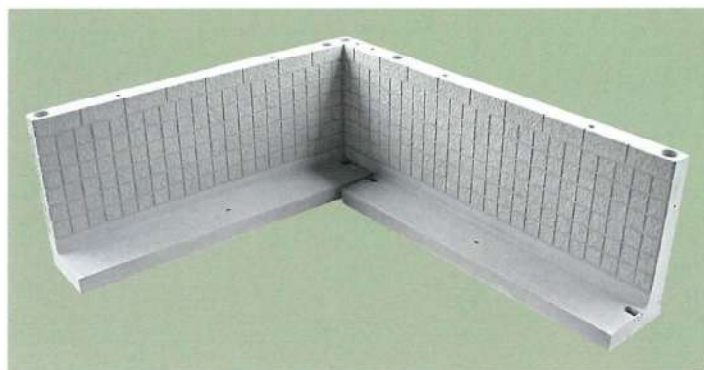


# BORDER WALL

PAT.P

新発想のフェンスブロック  
**ボーダーウォール**



メリット

1

## 仕上りがキレイ

様々な住宅や街並に自然に溶け込むモダンなデザインで景観性を高めます。



施工前



施工後

メリット

2

## 施工の省力化を実現

基礎とブロックの一体化により、作業効率が向上し、施工の省略化と施工時間の短縮が図れます。

従来の施工は……

ボーダーウォールなら

- 鉄筋設置
- 型枠撤去
- 型枠設置
- 生コン打設
- 根付け
- 養生
- 横鉄筋設置
- ブロック組積

型枠の設置・撤去や生コンの打設・養生など……  
やることがいっぱいだ～

コンクリート二次製品を並べるだけで、  
布設や接続も簡単だ～



メリット

3

## ガッチッと連結

基礎部のボルト接続と断面部のピンジョイントにより、連続性が向上し、コーナー部もガッチリ接続できます。



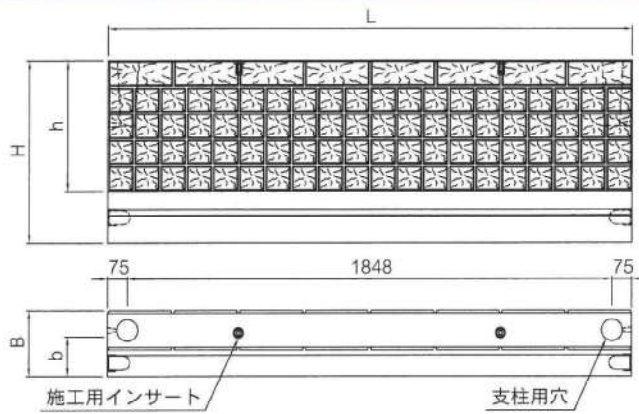
コーナー部接続



ピンジョイント

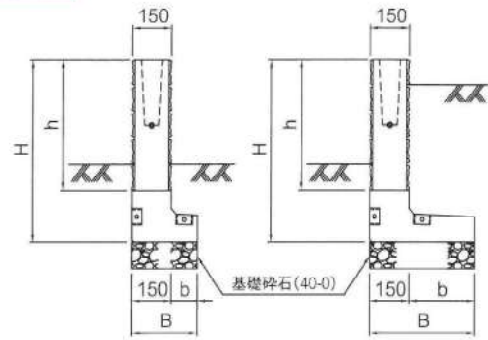
ガッチリくい込み  
地震に強く安心です

## ボーダーウォール 標準部

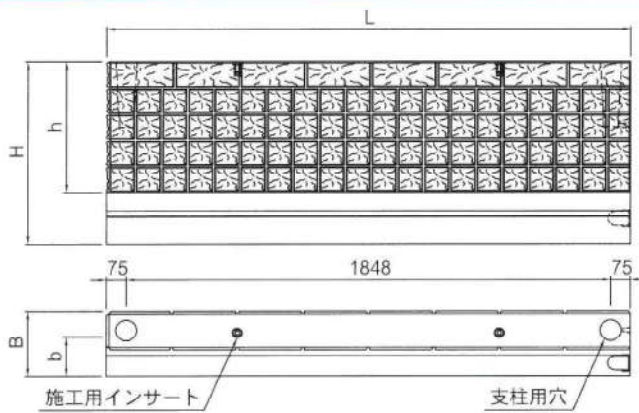


基本タイプ

土留タイプ

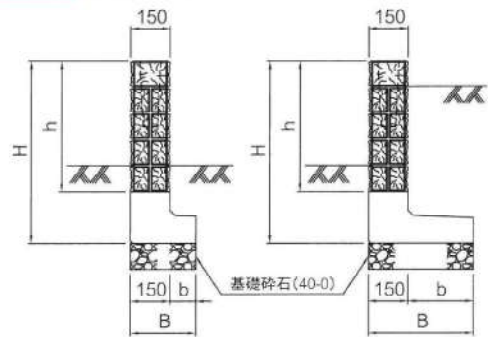


## ボーダーウォール 端部

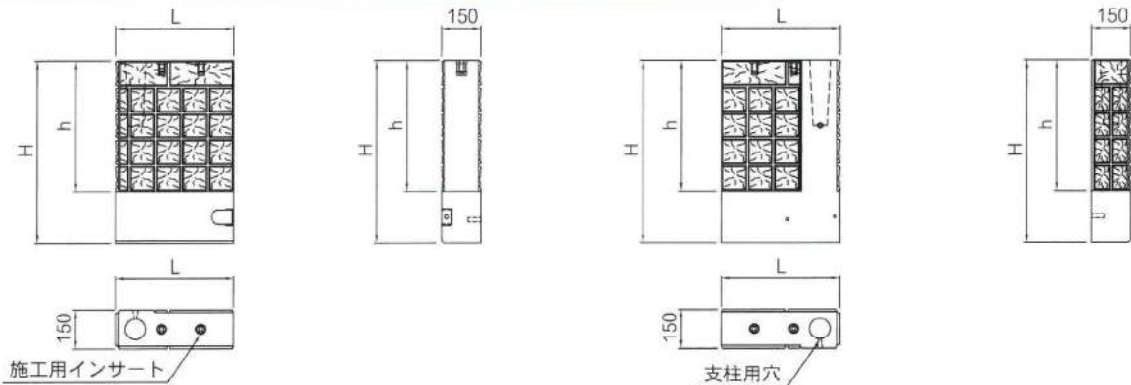


基本タイプ

土留タイプ



## ボーダーウォール コーナー部



呼び名		寸法(mm)						参考重量(kg)
		H	h	B	b	L		
標準部	基本	H=500	500	300	250	100	1998	388
		H=700	700	500	250	100	1998	516
		H=900	900	700	300	150	1998	678
	土留	H=500	500	300	350	200	1998	437
		H=700	700	500	400	250	1998	590
		H=900	900	700	450	300	1998	753
端部	基本	H=500	500	300	250	100	1998	388
		H=700	700	500	250	100	1998	516
		H=900	900	700	300	150	1998	678
	土留	H=500	500	300	350	200	1998	437
		H=700	700	500	400	250	1998	590
		H=900	900	700	450	300	1998	753
コーナー部	土留	H=500	500	300	—	—	400	67
		H=700	700	500	—	—	450	108
		H=900	900	700	—	—	500	150



外構工事を追求してたどりついた「ボーダーウォール」という答え



## 工藤コンクリート株式会社

本 社：〒999-3511 山形県西村山郡河北町谷地字真木348番地  
TEL 0237(73)2551(代) FAX 0237(73)2190  
山形営業所：〒990-0047 山形県山形市旅籠町1丁目1番13号  
TEL 023(625)0722 FAX 023(625)0723